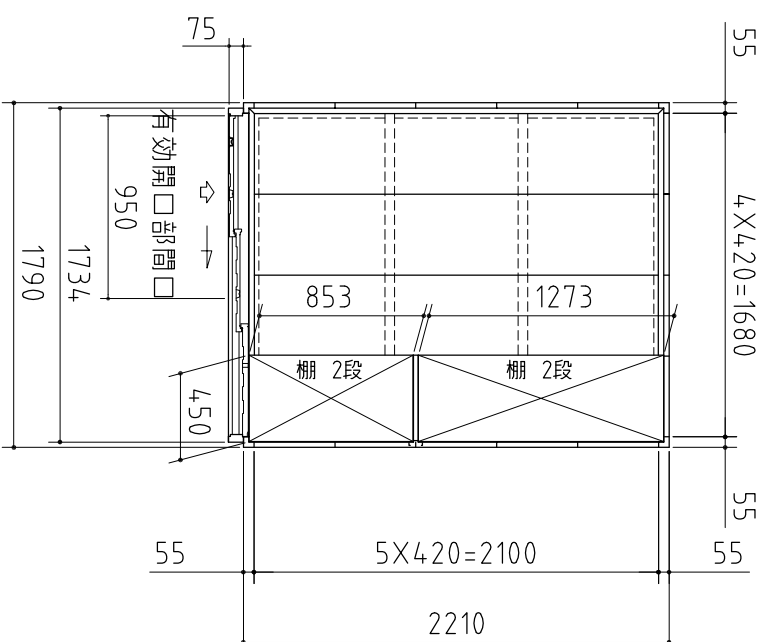
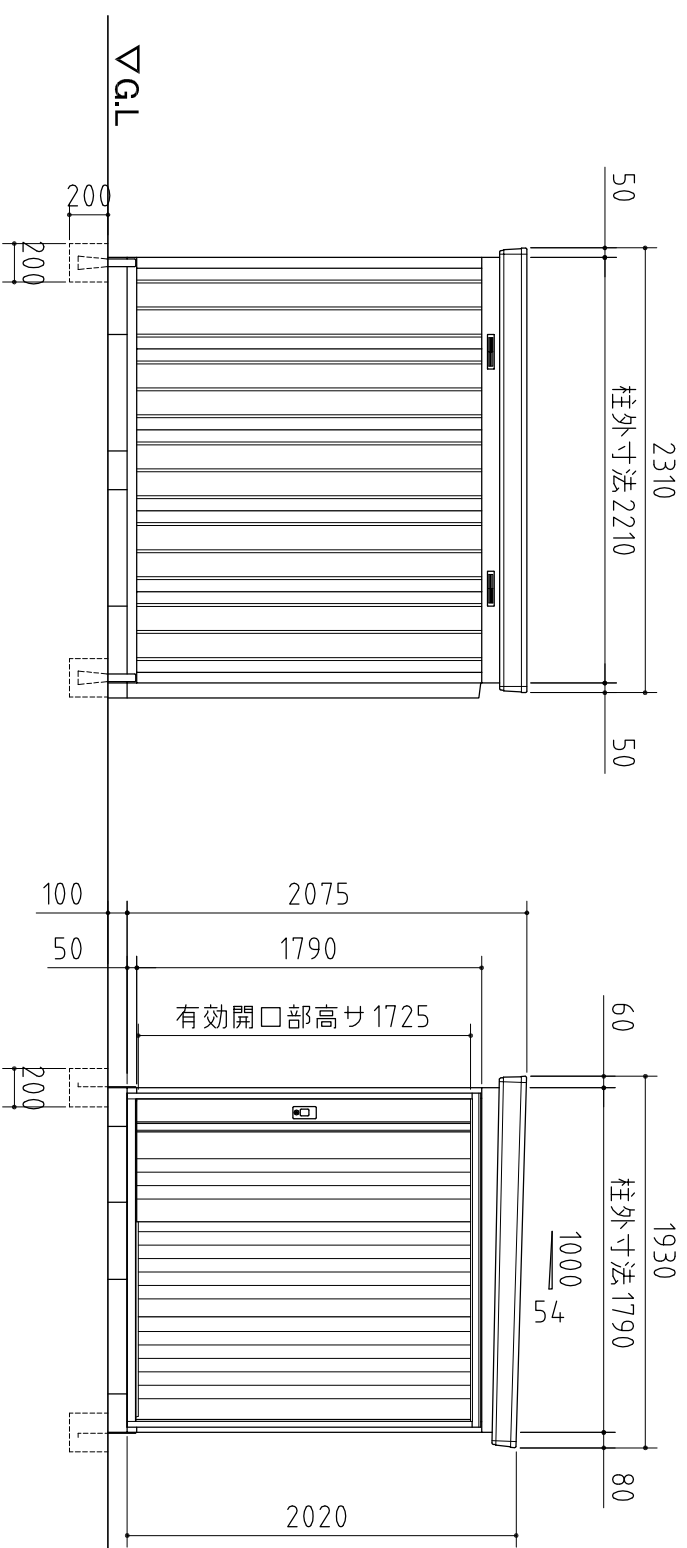


品番	部品名	材料(材質)	単位	mm
1	土台枠	F12	1.2	
2	根太	F12	1.2	
3	柱	F12	1.0	
4	床パネル	F12	1.0	
5	桁前後	Y10	1.0	
6	妻板左右	Y10	0.7	
7	鼻隠し前後	Y10	0.7	
8	屋根パネル	Y10	0.5	
9	母屋中	F12	1.0	
10	壁パネル	F12	0.6	
11	壁面扉鴨居	F12	0.7	
12	壁面扉敷居	F12	1.0	
13	壁面扉枠左右	F12	1.0	
14	正面パネル	F12	0.7	
15	扉	F12	0.8	
16	棚板	F12	0.6	
17	フックプレート	F12	2.3	

F12⇒溶融亜鉛めっき鋼板(JIS G 3302)
Y10⇒溶融亜鉛-5%アルミニウム合金めっき鋼板(JIS G 3317)



平面図



側面図

正面図

外形図

NO.08 <縮尺>S=1/40
~一般型・多雪地型~

機種名 NX-40CSB

○有効開口寸法：950×1725(mm)
○床面積：4.09㎡(1.23坪)