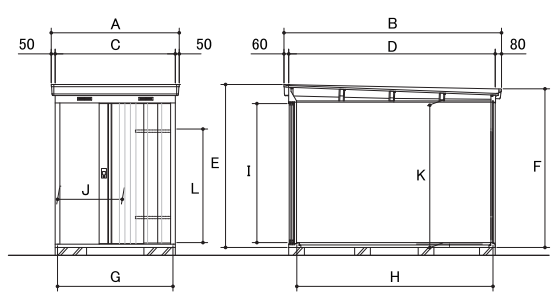
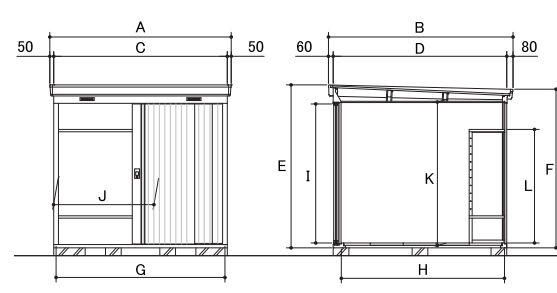
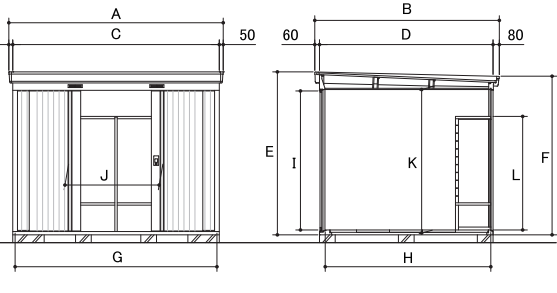
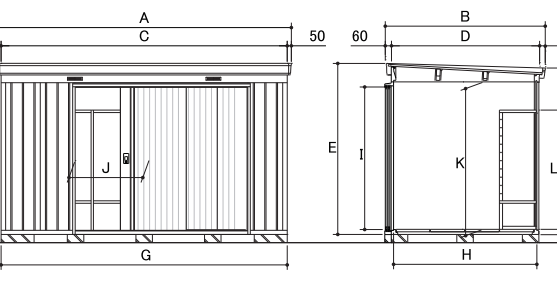


〈NXシリーズ1〉

詳細寸法表

<p>NX-20CS,25CS,30CS,36CS,28CS,33CS,41CS</p>  <p>L: 棚板は346~1446まで12段調節 (100mmピッチ)</p>	<p>NX-15S,20S,17S,25S,21S,30S,40S,48S</p>  <p>L: 棚板は346~1446まで12段調節 (100mmピッチ)</p>
<p>NX-26S,36S,50S,60S,70S,29S,45S,55S,65S,80S,95S</p>  <p>L: 棚板は346~1446まで12段調節 (100mmピッチ)</p>	<p>NX-62S,77S,92S,105S</p>  <p>L: 棚板は346~1446まで12段調節 (100mmピッチ)</p>

機種	面積 (㎡)	屋根回り寸法		土台回り寸法		高さ寸法		内部寸法		開口部寸法		内高 K	母屋中の本数
		A	B	C	D	E	F	G	H	I	J		
NX-20CS	1.88	1470	1510	1370	1370	2075	2020	1313	1238	686	1838	1	
NX-25CS	2.45		1930		1790			1658					
NX-30CS	3.03		2350		2210			2078					
NX-36CS	3.60		2770		2630			2498					
NX-15S	1.45	1630	1090	1530	950			1473	818	824	1857	0	
NX-20S	2.10		1510		1370			1238					
NX-28CS	2.74		1930		1790			1658					
NX-33CS	3.38		2350		2210			2078					
NX-41CS	4.02	2770	2630	2498									
NX-17S	1.70	1890	1090	1790	950			1733	810	998	1857	0	
NX-25S	2.45		1510		1370				1230				
NX-32S	3.20		1930		1790				1650				
NX-21S	2.10		2310		1090				2210		950	2153	810
NX-30S	3.03	1510		1370	1230								
NX-40S	3.96	1930		1790	1650								
NX-48S	4.88	2350		2210	2070								
NX-26S	2.50	2730	1090	2630	950	2573	844	1097	1857	0			
NX-36S	3.60		1510		1370		1264						
NX-50S	4.71		1930		1790		1684						
NX-60S	5.81		2350		2210		2104						
NX-70S	6.92	3150	2770	3050	2630	2993	2524	1307	1814	3			
NX-29S	2.90		1090		950		844		1857	0			
NX-45S	4.18		1510		1370		1264		1813	1			
NX-55S	5.46		1930		1790		1684		1797	2			
NX-65S	6.74	2350	2210	2104	3413	1725	1266	1789	3				
NX-80S	8.02	2770	2630	2524									
NX-95S	9.30	3190	3050	2944									
NX-62S	6.38	3570	1930	3470						1790	1724	1797	2
NX-77S	7.83		2350		2210	2144							
NX-92S	9.29		2770		2630	2564							
NX-105S	10.75		3190		3050	2984							

(単位:mm)