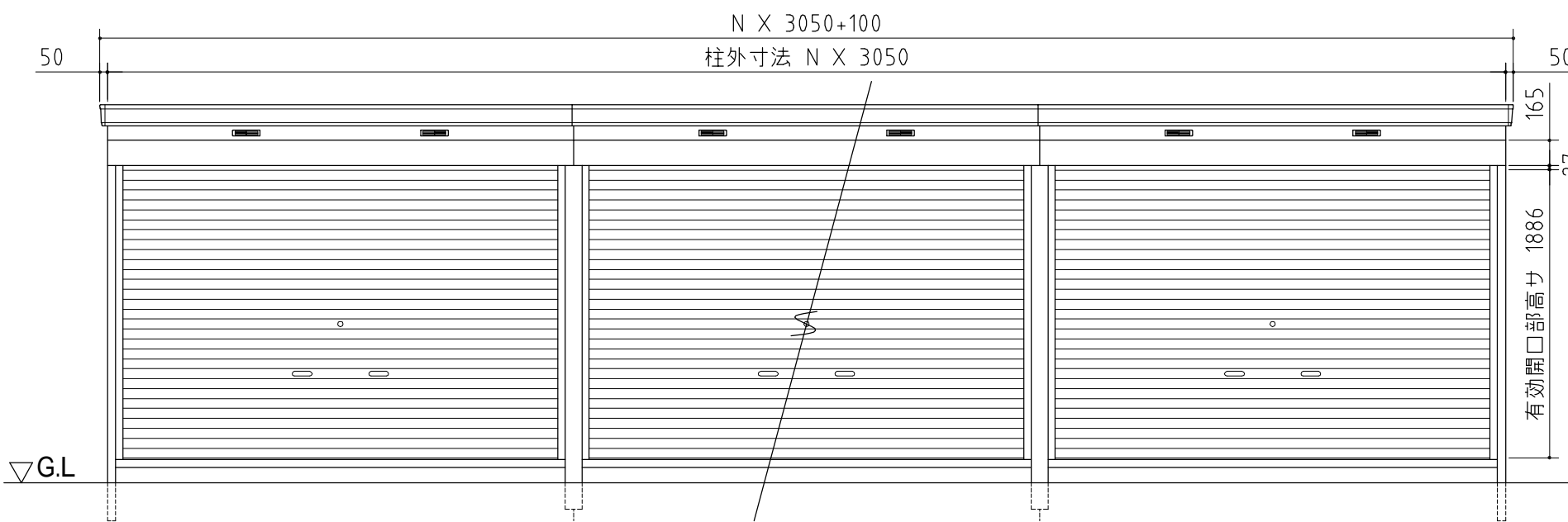
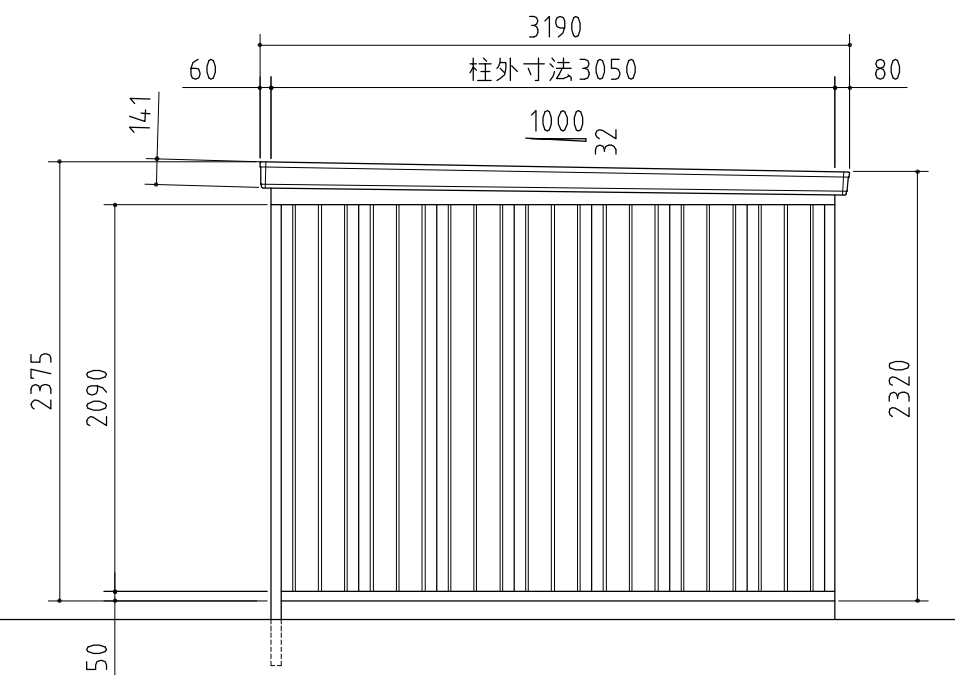


平面図



正面図



側面図

品番	部 品 名	材料 (材質)	単位 mm
1	土台枠	F12	1.2
2	柱	F12	1.0, 1.2
3	桁前	Y10	1.0
4	桁後	Y10	1.0
5	妻板左右	Y10	0.7
6	鼻隠シ前後	Y10	0.7
7	梁中	F12, Y10	1.2+1.6
8	母屋中	F12	2.3
9	屋根パネル	Y10	0.5
10	壁パネル	F12	0.7
11	梁中補強パネル	F12	0.7+1.2
12	シャッター	Z08	0.5
13	シャッターカバー	F12	0.7
14	シャッターレール	アルミニウム合金押出形材	
15	根太	F12	1.2
16	床パネル	F12	1.0
17	棚板	F12	0.6

F12→溶融亜鉛めっき鋼板 (JIS G 3302)  
 Y10→溶融亜鉛-5%アルミニウム合金めっき鋼板 (JIS G 3317)  
 Z08→塗装溶融亜鉛めっき鋼板 (JIS G 3313)

外形図	NO.64 <縮尺> S=1/40 ~多雪地型~
機種名	FXN-95HYL-N
有効開口寸法 : 2844 × 1886 (mm)	
床面積 : N [連続数] × 9.30m <sup>2</sup> (2.82坪)	