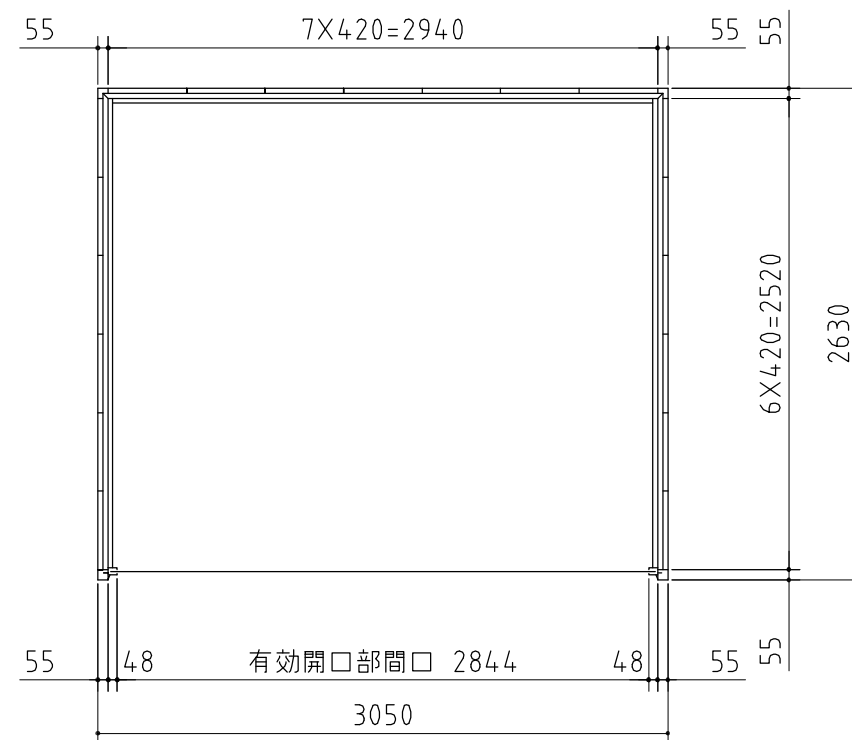
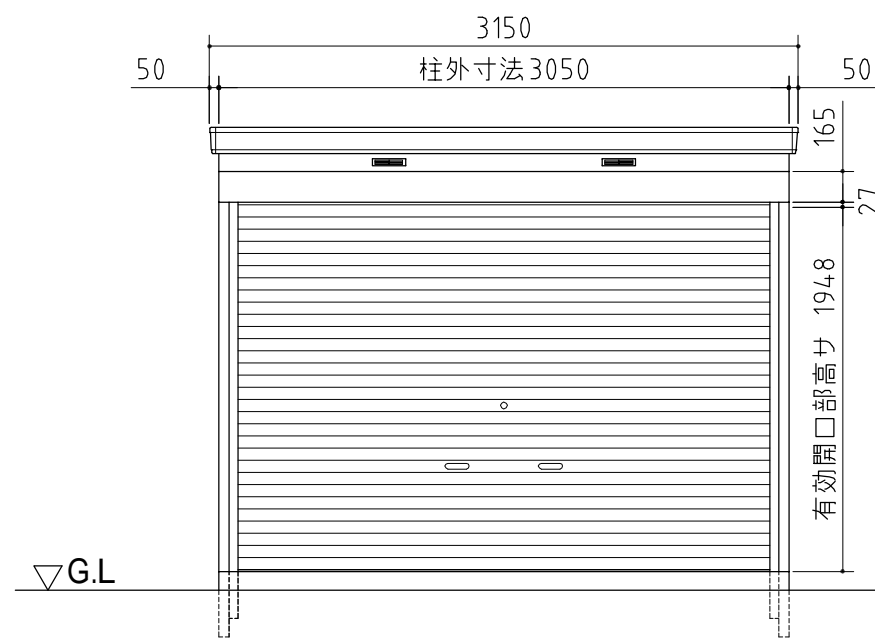


品番	部 品 名	材料(材質)	単位	mm
1	土台枠	F12	1.2	
2	柱	F12	1.0,1.2	
3	桁前	Y10	1.0	
4	桁後	Y10	1.0	
5	妻板左右	Y10	0.7	
6	鼻隠シ前後	Y10	0.7	
7	母屋中	F12	1.0(多雪地型)	2.3
8	屋根パネル	Y10	0.5	
9	壁パネル	F12	0.7	
10	シャッター	Z08	0.5	
11	シャッターカバー	F12	0.7	
12	シャッターレール	アルミニウム合金押出形材		

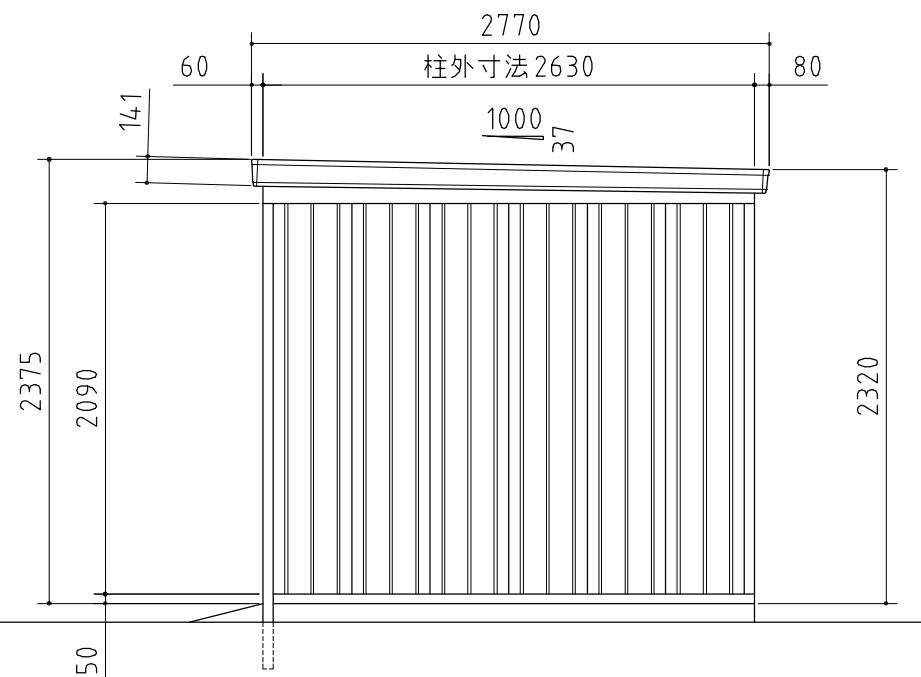
F12→溶融亜鉛めっき鋼板(JIS G 3302)
Y10→溶融亜鉛-5%アルミニウム合金めっき鋼板(JIS G 3317)
Z08→塗装溶融亜鉛めっき鋼板(JIS G 3313)



平面図



正面図



側面図

外形図	NO.23 <縮尺> S=1/40 ~一般型・多雪地型~
	機種名 FXN-81HD
有効開口寸法 : 2844 × 1948(mm) 床面積 : 8.02㎡(2.43坪)	