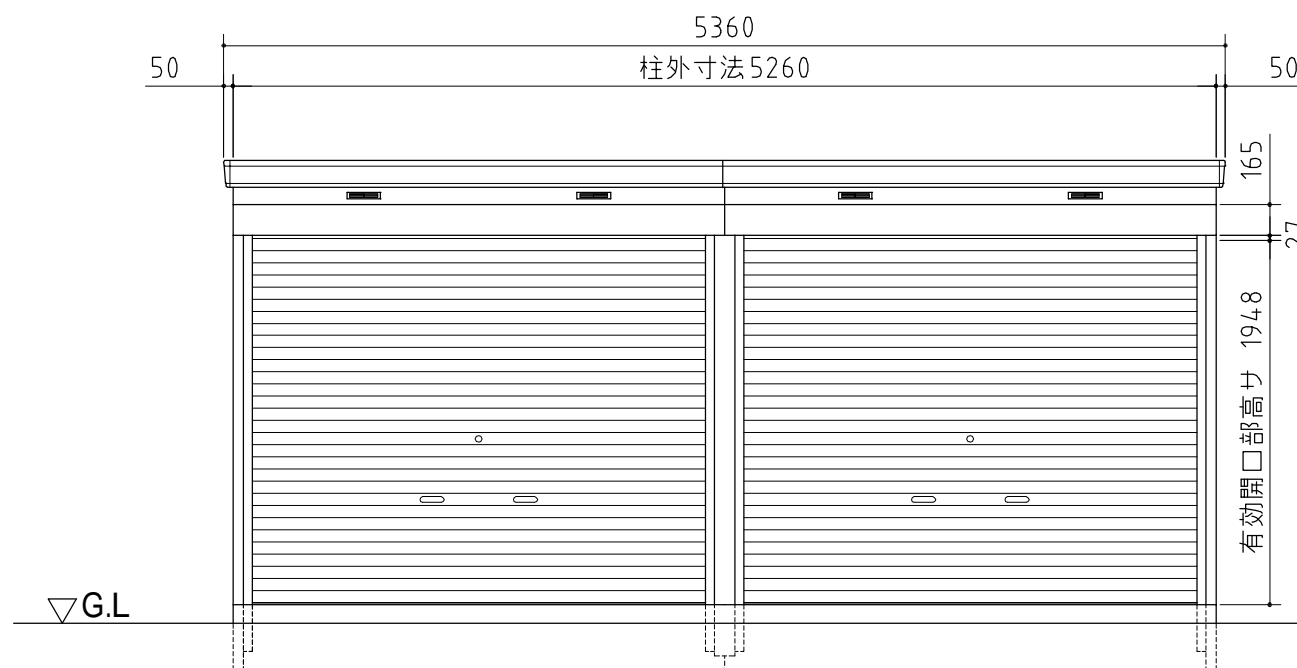
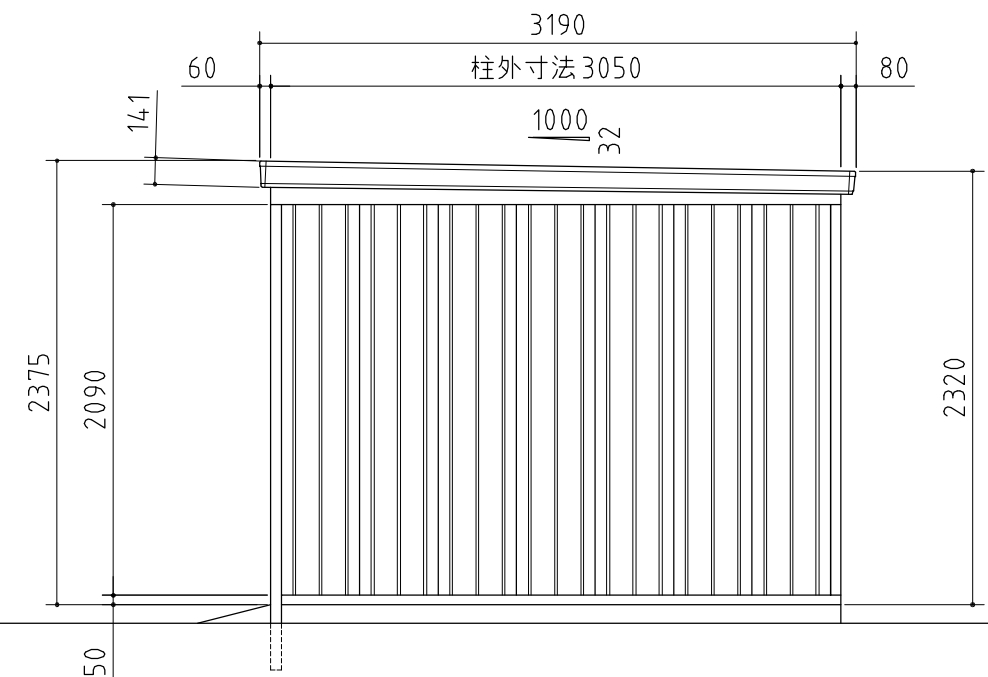


平面図



正面図



側面図

品番	部 品 名	材料(材質)	単位	mm
1	土台枠	F12	1.2	
2	柱	F12	1.0, 1.2	
3	桁前	Y10	1.0	
4	桁後	Y10	1.0	
5	妻板左右	Y10	0.7	
6	鼻隠シ前後	Y10	0.7	
7	梁中	F12, Y10	1.2+1.6	
8	母屋中	F12	2.3	
9	屋根パネル	Y10	0.5	
10	壁パネル	F12	0.7	
11	梁中補強パネル	F12	0.7+1.2	
12	シャッター	Z08	0.5	
13	シャッターカバー	F12	0.7	
14	シャッターレール	アルミニウム合金押出形材		

F12→溶融亜鉛めっき鋼板(JIS G 3302)
Y10→溶融亜鉛-5%アルミニウム合金めっき鋼板(JIS G 3317)
Z08→塗装溶融亜鉛めっき鋼板(JIS G 3313)

外形図 NO.20 <縮尺> S=1/40
~多雪地型~

機種名 FXN-80HDL-2

有効開口寸法 : 2424 × 1948(mm)
床面積 : 16.04m²(4.86坪)