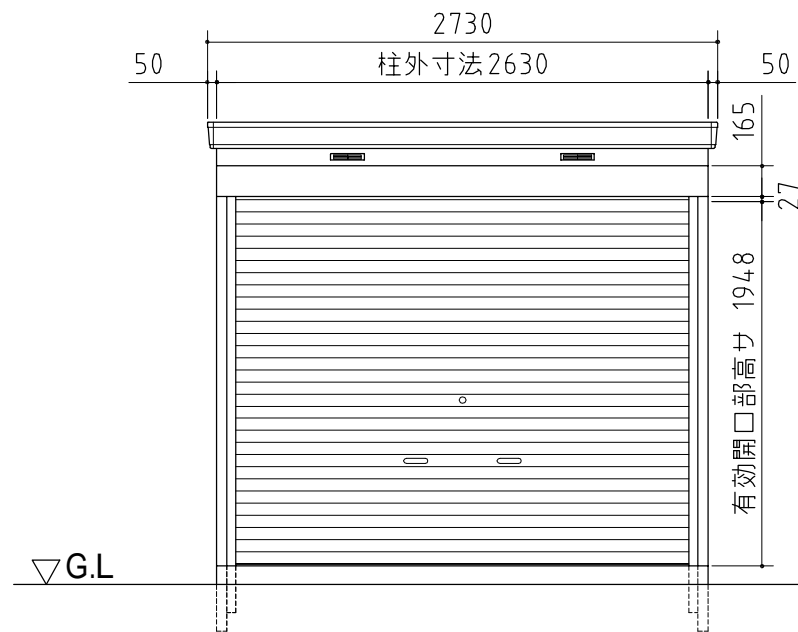
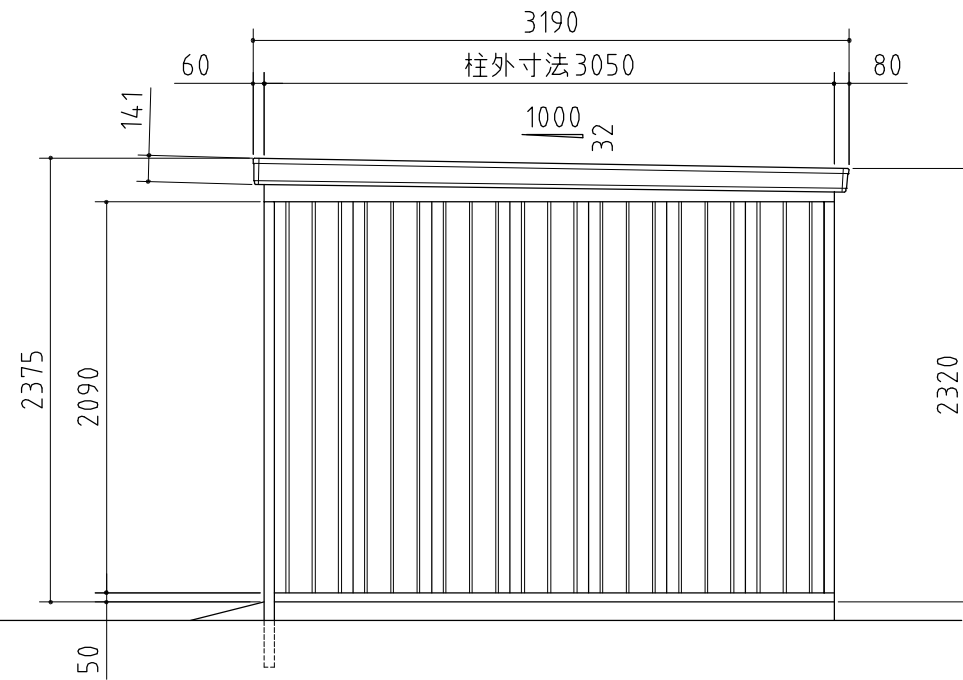


平面図



正面図



側面図

| 品番 | 部 品 名 | 材料(材質) | 単位 | mm |
|----|----------|--------------|-----------|-----|
| 1 | 土台枠 | F12 | 1.2 | |
| 2 | 柱 | F12 | 1.0, 1.2 | |
| 3 | 桁前 | Y10 | 1.0 | |
| 4 | 桁後 | Y10 | 1.0 | |
| 5 | 妻板左右 | Y10 | 0.7 | |
| 6 | 鼻隠シ前後 | Y10 | 0.7 | |
| 7 | 母屋中 | F12 | 1.2(多雪地型) | 2.3 |
| 8 | 屋根パネル | Y10 | 0.5 | |
| 9 | 壁パネル | F12 | 0.7 | |
| 10 | シャッター | Z08 | 0.5 | |
| 11 | シャッターカバー | F12 | 0.7 | |
| 12 | シャッターレール | アルミニウム合金押出形材 | | |

F12→溶融亜鉛めっき鋼板(JIS G 3302)
Y10→溶融亜鉛-5%アルミニウム合金めっき鋼板(JIS G 3317)
Z08→塗装溶融亜鉛めっき鋼板(JIS G 3313)

| | |
|------------|--|
| 外形図 | NO.18 <縮尺> S=1/40 ~一般型・多雪地型~ |
| | 機種名 FXN-80HD |
| | 有効開口寸法 : 2424 × 1948(mm) 床面積 : 8.02㎡(2.43坪) |