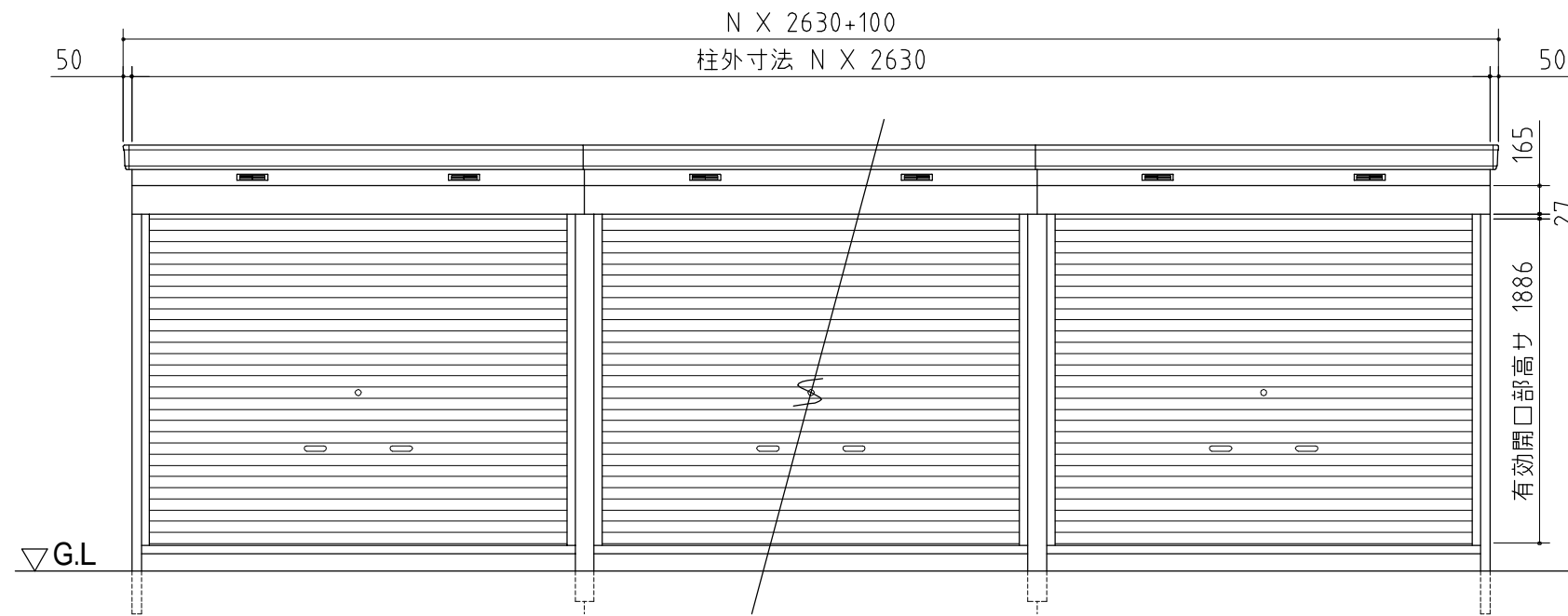


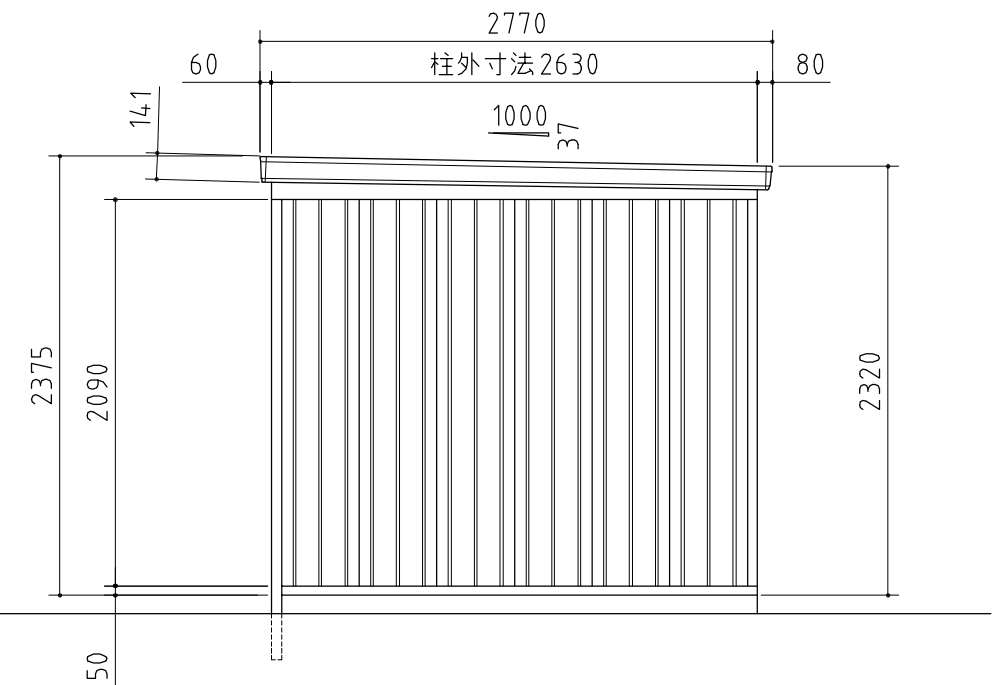
平面図

品番	部 品 名	材料(材質)	単位 mm
1	土台枠	F12	1.2
2	柱	F12	1.0,1.2
3	桁前	Y10	1.0
4	桁後	Y10	1.0
5	妻板左右	Y10	0.7
6	鼻隠シ前後	Y10	0.7
7	梁中	F12,Y10	1.0
8	母屋中	F12	1.2
9	屋根パネル	Y10	0.5
10	壁パネル	F12	0.7
11	シャッター	Z08	0.5
12	シャッターカバー	F12	0.7
13	シャッターレール	アルミニウム合金押出型材	
14	根太	F12	1.2
15	床パネル	F12	1.0
16	棚板	F12	0.6

F12→溶融亜鉛めっき鋼板(JIS G 3302)
 Y10→溶融亜鉛-5%アルミニウム合金めっき鋼板(JIS G 3317)
 Z08→塗装溶融亜鉛めっき鋼板(JIS G 3313)



正面図



側面図

外形図 NO.33 <縮尺> S=1/40
 ~一般型~

機種名 FXN-70HYL-N

有効開口寸法 : 2424 x 1886(mm)
 床面積 : N[連続数] X 6.92㎡(2.10坪)