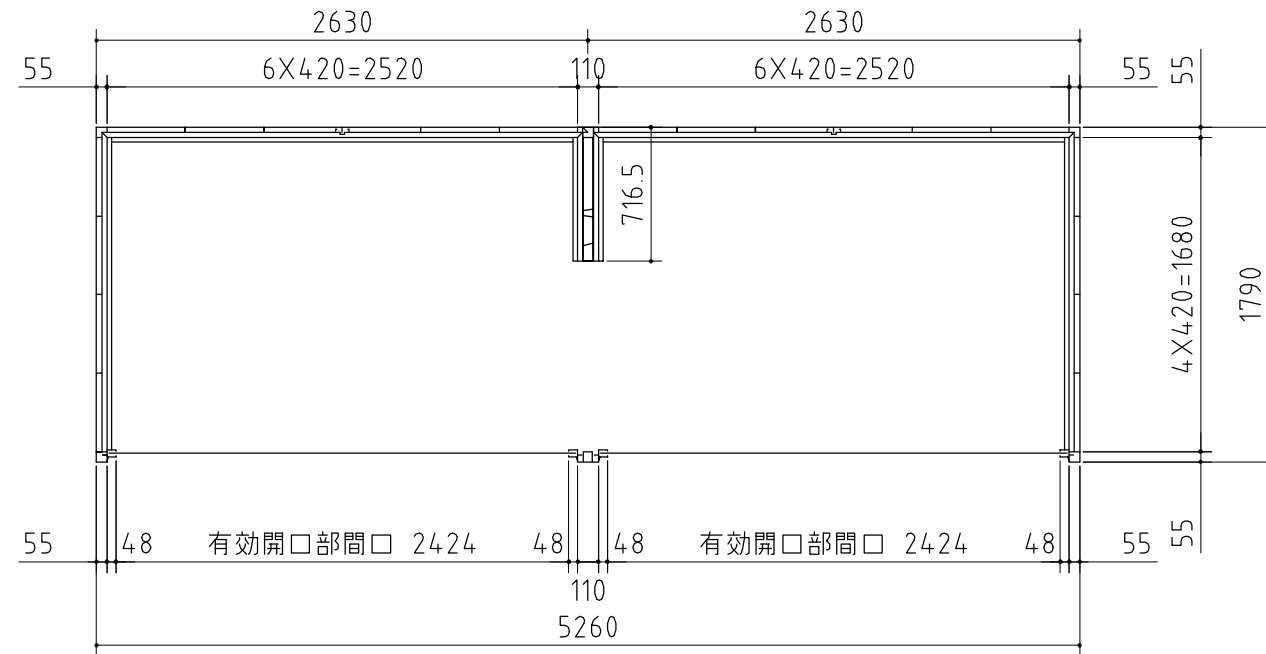
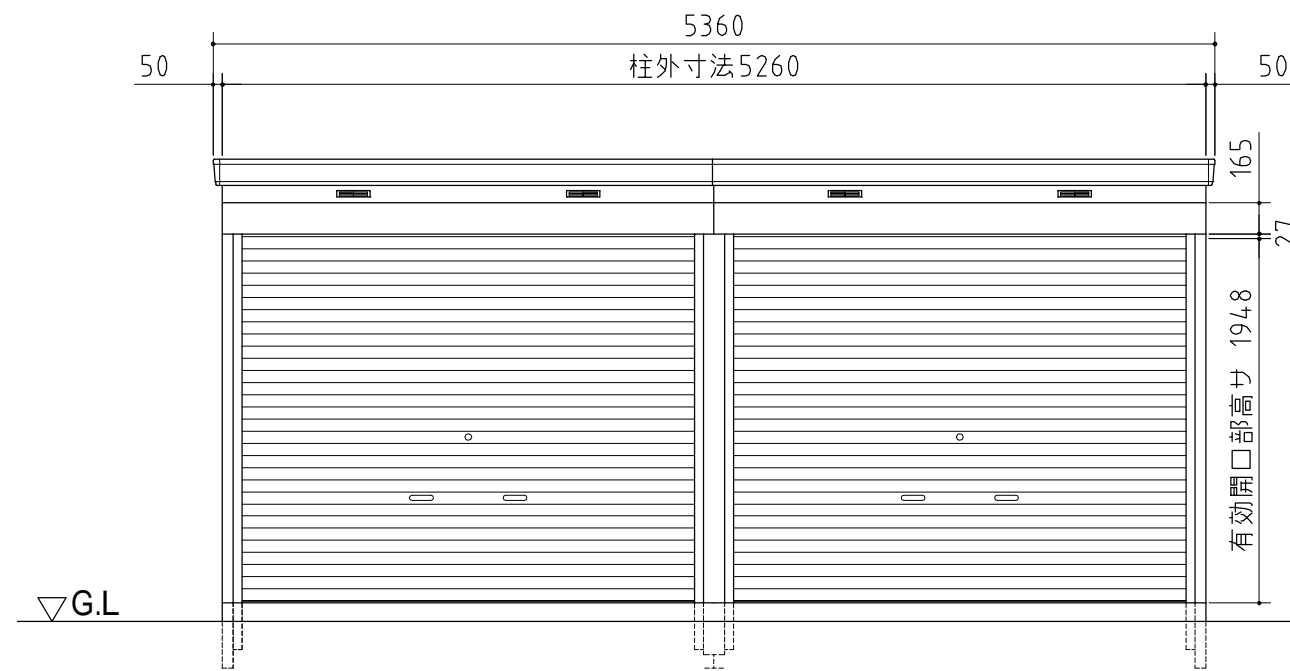


品番	部 品 名	材料(材質)	単位mm
1	土台枠	F12	1.2
2	柱	F12	1.0,1.2
3	桁前	Y10	1.0
4	桁後	Y10	1.0
5	妻板左右	Y10	0.7
6	鼻隠シ前後	Y10	0.7
7	梁中	F12,Y10	1.0
8	母屋中	F12	2.3
9	屋根パネル	Y10	0.5
10	壁パネル	F12	0.7
11	梁中補強パネル	F12	0.7+1.2
12	シャッター	Z08	0.5
13	シャッターカバー	F12	0.7
14	シャッターレール	アルミニウム合金押出形材	

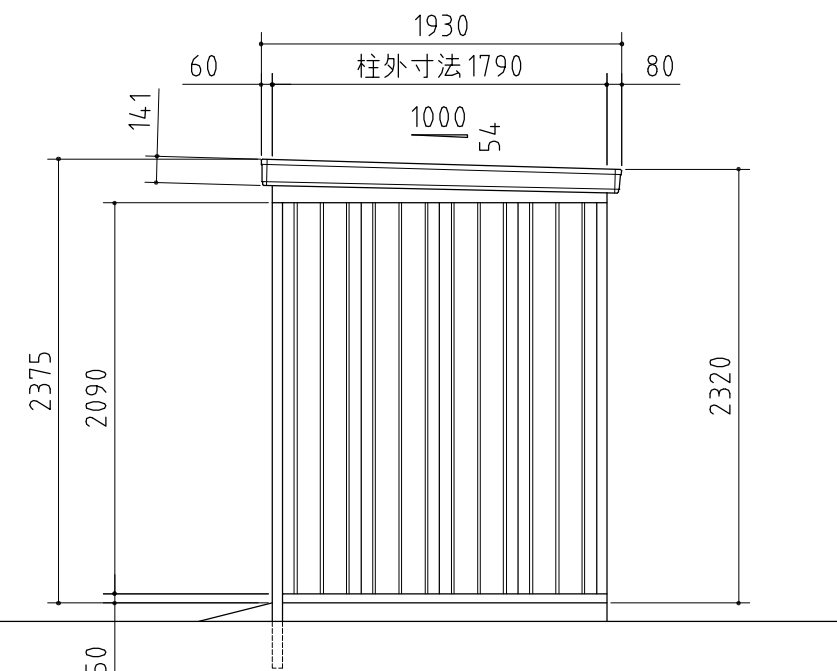
F12→溶融亜鉛めっき鋼板(JIS G 3302)  
Y10→溶融亜鉛-5%アルミニウム合金めっき鋼板(JIS G 3317)  
Z08→塗装溶融亜鉛めっき鋼板(JIS G 3313)



平面図



正面図



側面図

**外形図** NO.05 <縮尺> S=1/40  
~多雪地型~

**機種名** FXN-50HDL-2

有効開口寸法 : 2424 × 1948(mm)  
床面積 : 9.42㎡(2.85坪)