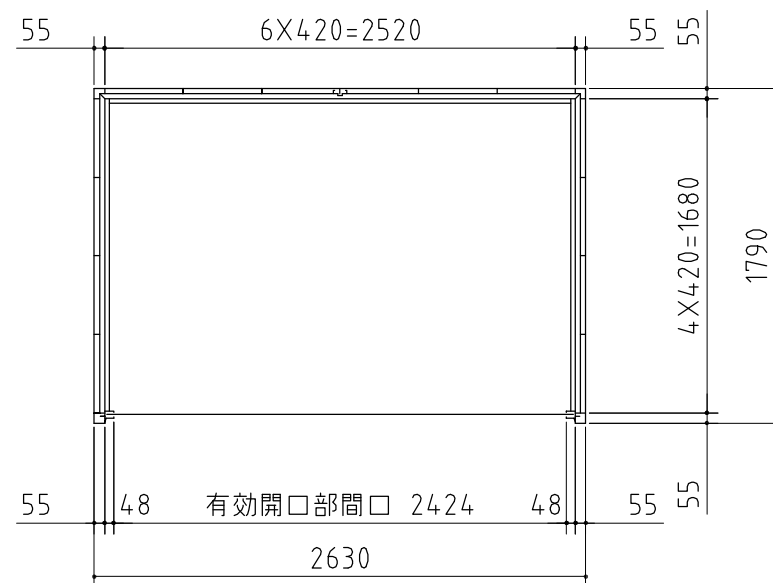
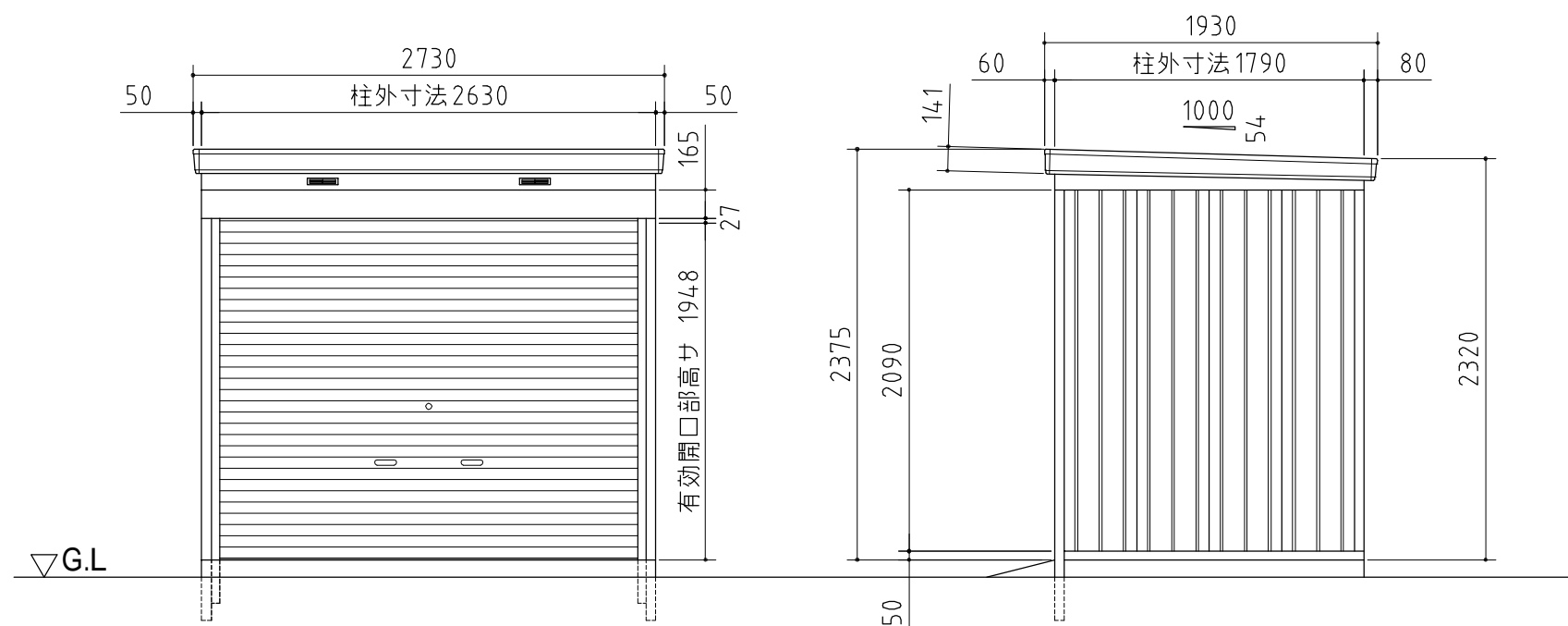


| 品番 | 部 品 名    | 材料(材質)       | 単位        | mm  |
|----|----------|--------------|-----------|-----|
| 1  | 土台枠      | F12          | 1.2       |     |
| 2  | 柱        | F12          | 1.0,1.2   |     |
| 3  | 桁前       | Y10          | 1.0       |     |
| 4  | 桁後       | Y10          | 1.0       |     |
| 5  | 妻板左右     | Y10          | 0.7       |     |
| 6  | 鼻隠シ前後    | Y10          | 0.7       |     |
| 7  | 母屋中      | F12          | 1.2(多雪地型) | 2.3 |
| 8  | 屋根パネル    | Y10          | 0.5       |     |
| 9  | 壁パネル     | F12          | 0.7       |     |
| 10 | シャッター    | Z08          | 0.5       |     |
| 11 | シャッターカバー | F12          | 0.7       |     |
| 12 | シャッターレール | アルミニウム合金押出形材 |           |     |

F12→溶融亜鉛めっき鋼板(JIS G 3302)  
Y10→溶融亜鉛-5%アルミニウム合金めっき鋼板(JIS G 3317)  
Z08→塗装溶融亜鉛めっき鋼板(JIS G 3313)



平面図



正面図

側面図

|                          |                                 |
|--------------------------|---------------------------------|
| <b>外形図</b>               | NO.03 <縮尺> S=1/40<br>~一般型・多雪地型~ |
|                          | <b>機種名</b> FXN-50HD             |
| 有効開口寸法 : 2424 × 1948(mm) |                                 |
| 床面積 : 4.71㎡(1.43坪)       |                                 |