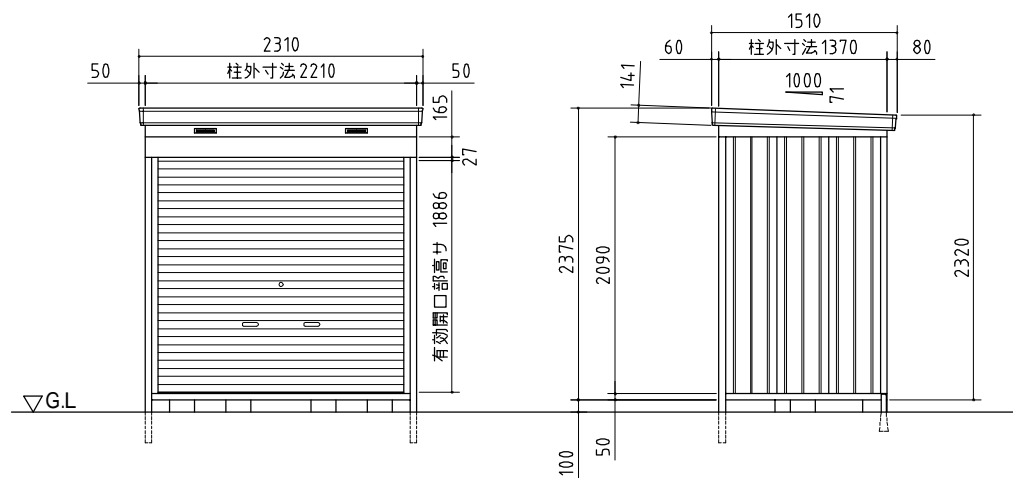


平面図



正面図

側面図

品番	部 品 名	材料(材質)	単位	mm
1	土台枠	F12	1.2	
2	柱	F12	1.0, 1.2	
3	桁前	Y10	1.0	
4	桁後	Y10	1.0	
5	妻板左右	Y10	0.7	
6	鼻隠シ前後	Y10	0.7	
7	母屋中	F12	1.0(多雪地型 2.3)	
8	屋根パネル	Y10	0.5	
9	壁パネル	F12	0.7	
10	シャッター	Z08	0.5	
11	シャッターカバー	F12	0.7	
12	シャッターレール	アルミニウム合金押出形材		
13	根太	F12	1.2	
14	床パネル	F12	1.0	
15	棚板	F12	0.6	
16	アンカープレート	F12	2.3	
F12→溶融亜鉛めっき鋼板(JIS G 3302)				
Y10→溶融亜鉛-5%アルミニウム合金めっき鋼板(JIS G 3317)				
Z08→塗装溶融亜鉛めっき鋼板(JIS G 3313)				

外形図 NO.02 <縮尺> S=1/40  
 ~一般型・多雪地型~

機種名 FXN-30HY

有効開口寸法 : 2004 x 1886(mm)  
 床面積 : 3.03㎡(0.92坪)