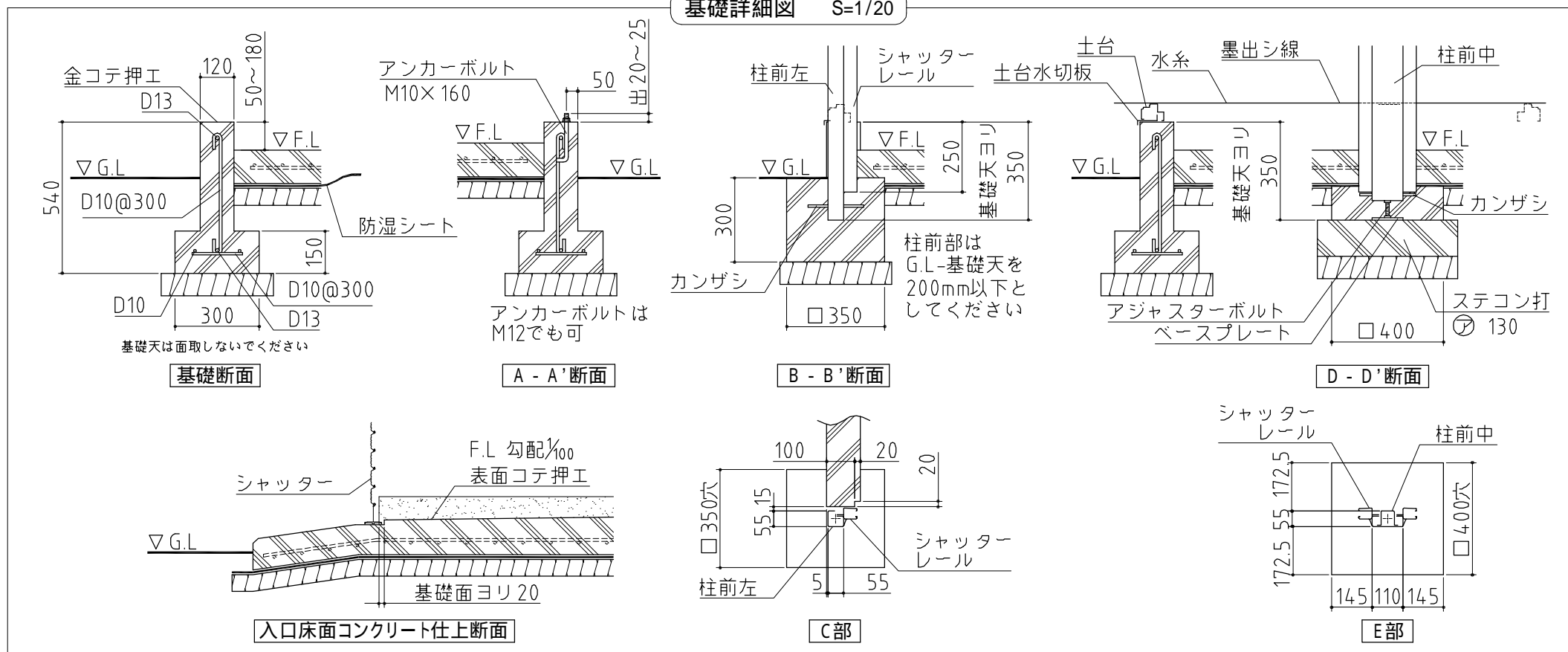


基礎詳細図 S=1/20



基礎図	NO.19 <縮尺> S=1/50 ~一般型~
	機種名 FXN-80HDL 2
寒冷地等は、地域の実情に合わせた基礎にしてください。	