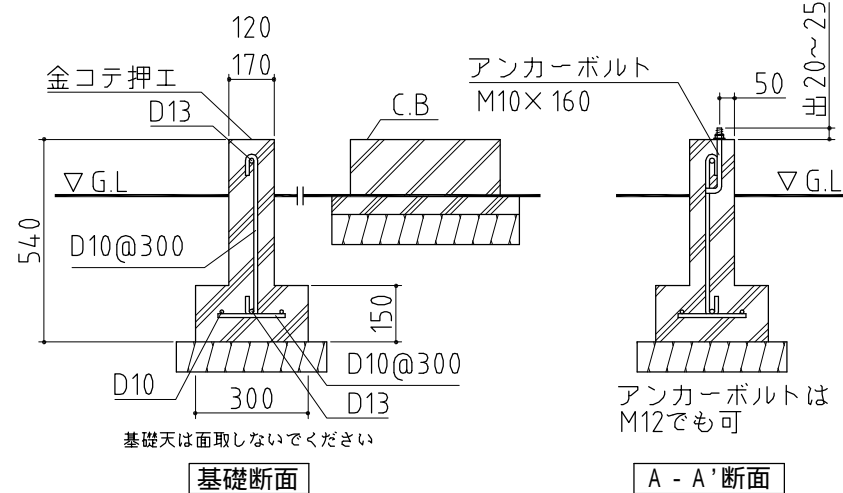


柱埋込用穴(深サ:300mm以上)  
組立後現場打コンクリート

$\ast a, b, c$ は屋根の出幅です。  
(a=45, b=55, c=75)

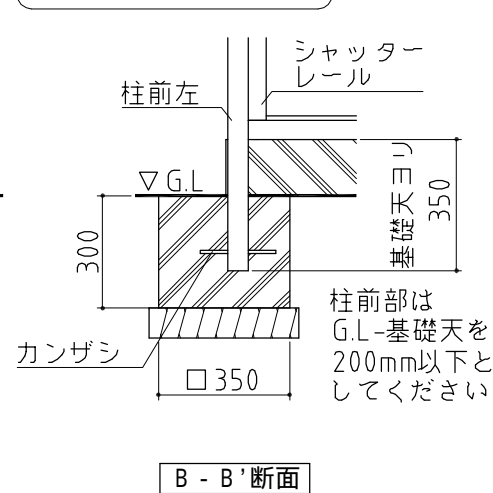
柱埋込用穴(深サ:300mm以上)  
組立後現場打コンクリート

基礎詳細図 S=1/20

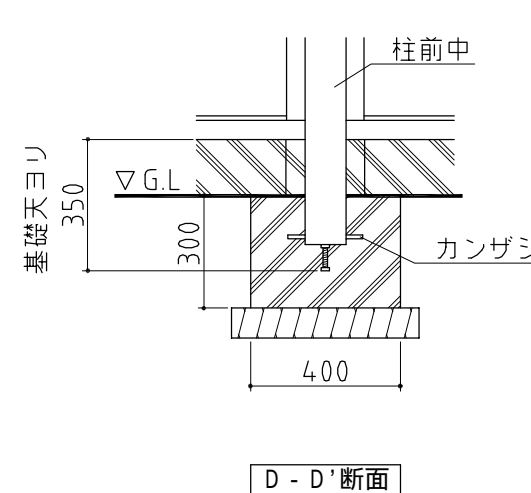


基礎断面

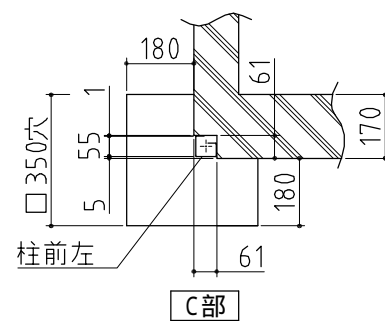
A-A'断面



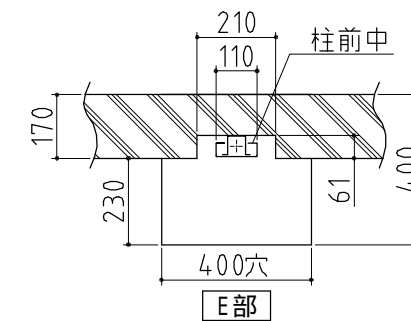
B-B'断面



D-D'断面



C部



E部

基礎図

NO.11 <縮尺> S=1/50  
~一般型・多雪地型~

機種名 FXN-70HYL

寒冷地等は、地域の実情に合わせた基礎にしてください。  
布基礎には換気口を設けてください。