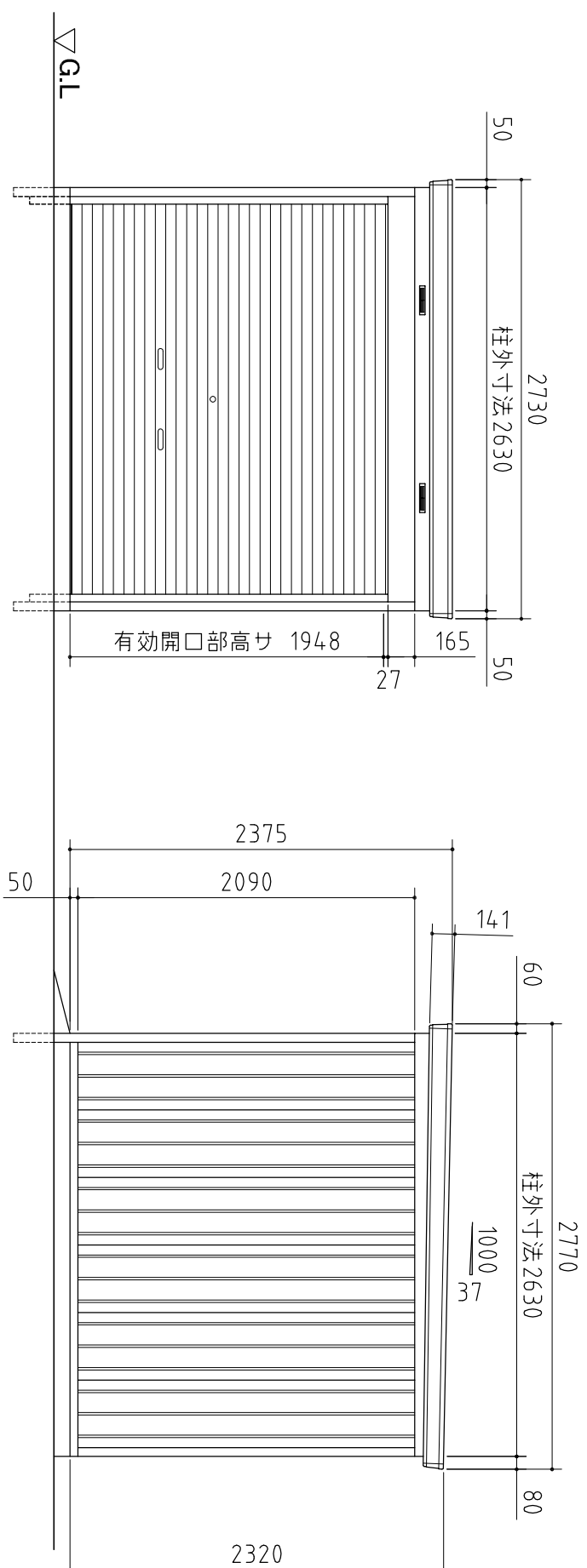


平面図



正面図

側面図

品番	部品名	材料(材質)	単位	mm
1	土台枠	F12	1.2	
2	柱	F12	10.12	
3	桁前	Y10	1.0	
4	桁後	Y10	1.0	
5	妻板左右	Y10	0.7	
6	鼻隠シ前後	Y10	0.7	
7	母屋中	F12	1.2(多雪地型 2.3)	
8	屋根パネル	Y10	0.5	
9	壁パネル	F12	0.7	
10	シッター	Z08	0.5	
11	シッターカバー	F12	0.7	
12	シッターレール	アルミニウム合金押出型材		
F12→溶融亜鉛めっき鋼板(JIS G 3302)				
Y10→溶融亜鉛-5%アルミニウム合金めっき鋼板(JIS G 3317)				
Z08→塗装溶融亜鉛めっき鋼板(JIS G 3313)				

外形図

NO.13 <縮尺> S=1/40  
~一般型・多雪地型~

機種名 FX-70HD

○有効開口寸法：2424×1948(mm)  
○床面積：6.92㎡(2.10坪)