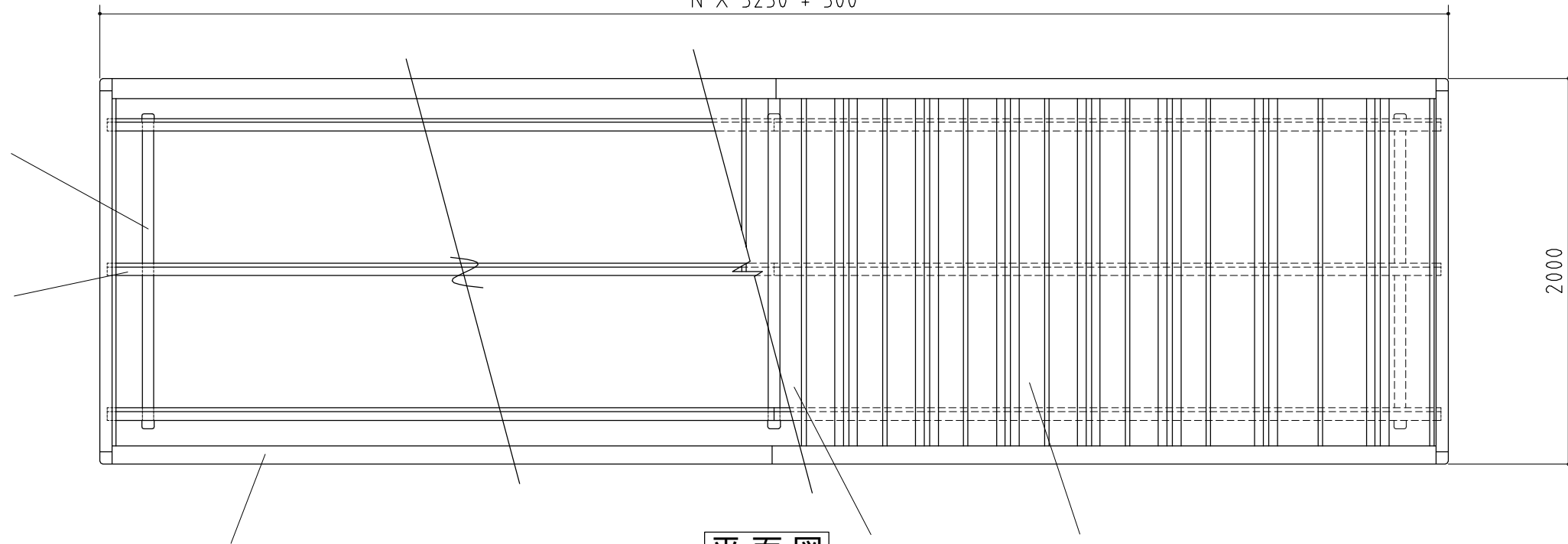


N X 3250 + 500



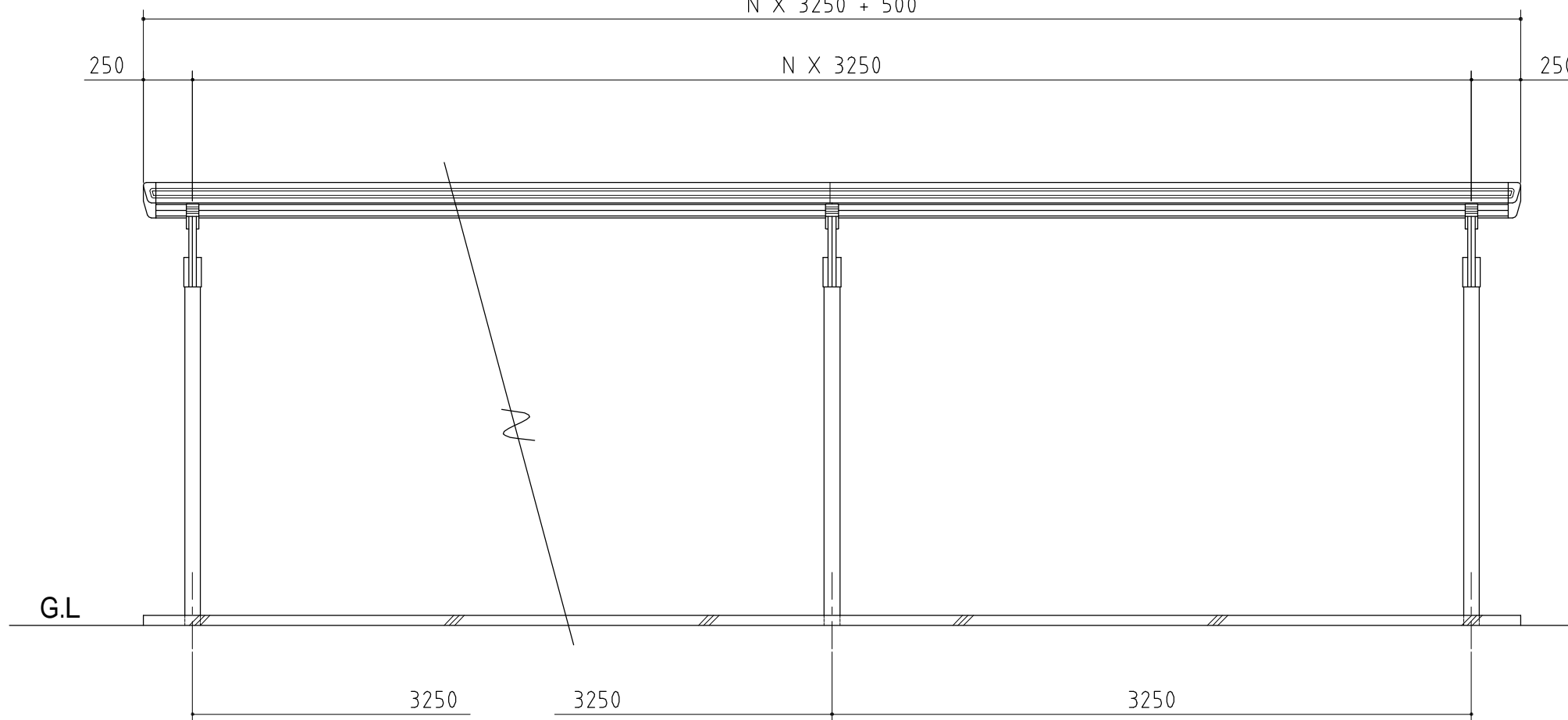
平面図

品番	部 品 名	材料 (材質)	単位 mm
1	プレート	F12	2.3
2	柱	PZ	3.2
3	梁	PZ	2.3
4	母屋	F12	1.6
5	妻板	Y10	0.7
6	梁中屋根板	Y10	1.0
7	屋根パネル	Y10	0.5
8	鼻隠シ	Y10	0.7
9	雨とい(別売)	硬質塩化ビニール	

PZ→一般構造用角形鋼管(JIS G 3466)
 F12→溶融亜鉛めっき鋼板(JIS G 3302)
 Y10→溶融亜鉛-5%アルミニウム合金めっき鋼板(JIS G 3317)

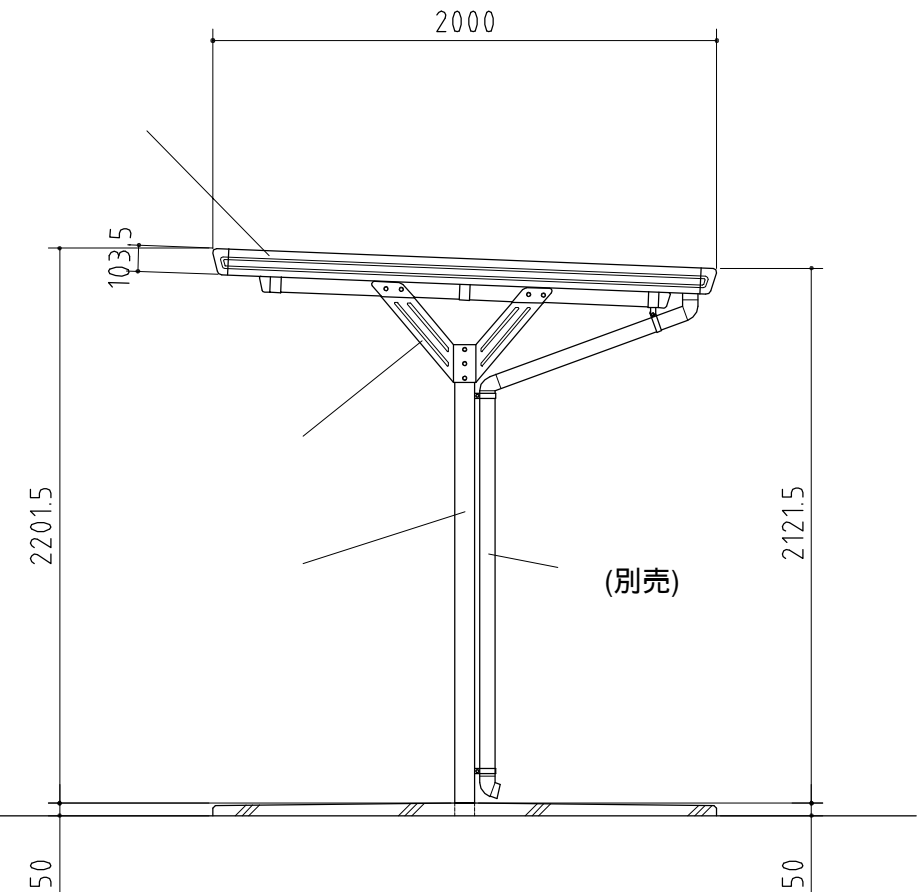
N X 3250 + 500

N X 3250



正面図

2000



側面図

外形図

NO.08 <縮尺> S=1/30
~一般型~

機種名

BY-33L

間口奥行寸法は柱芯寸法です。 N:連続数