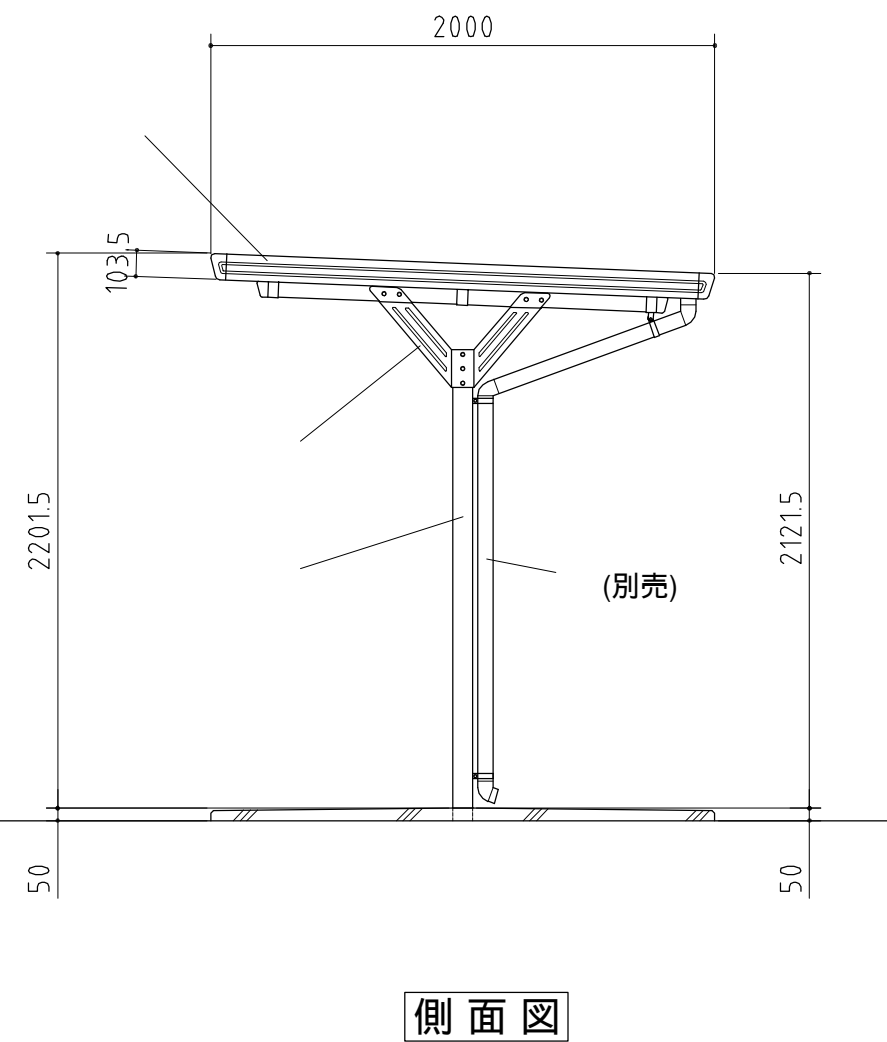
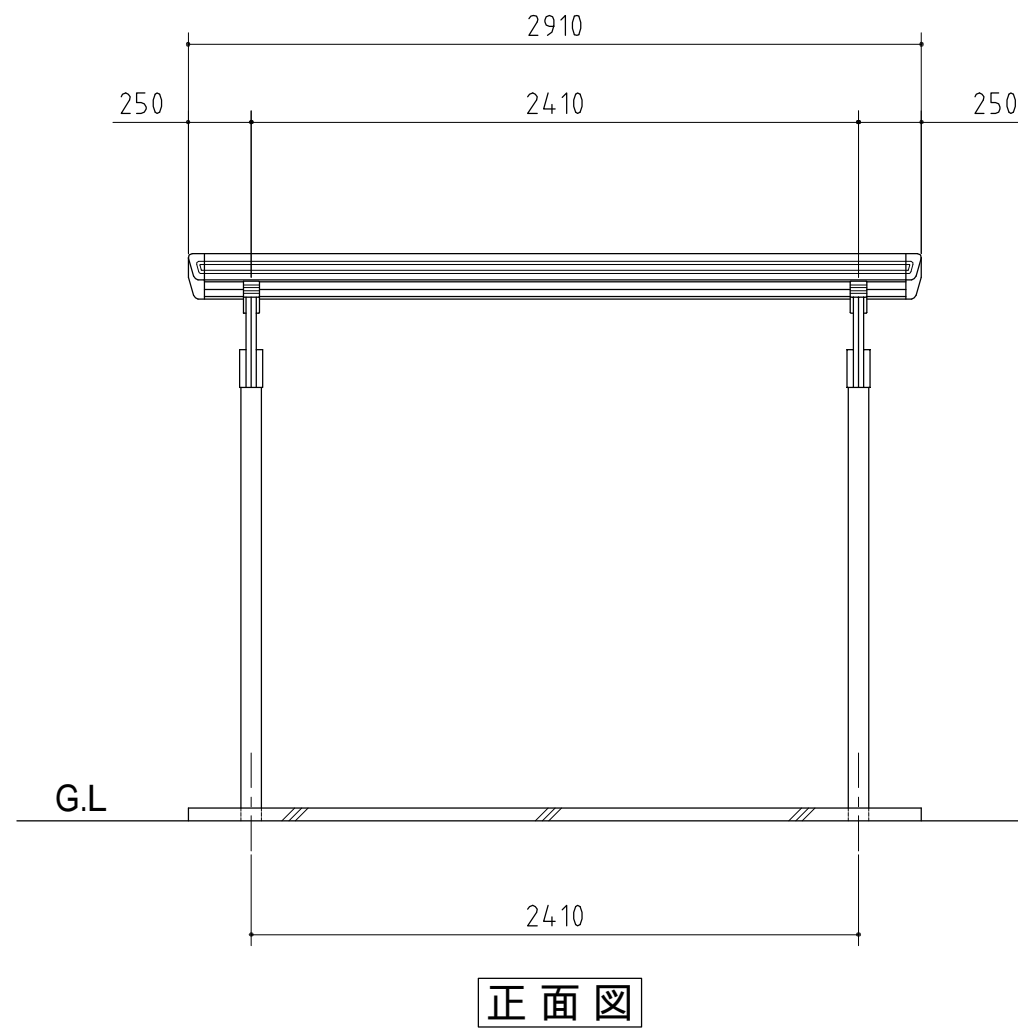


品番	部 品 名	材料(材質)	単位mm
1	プレート	F12	2.3
2	柱	PZ	3.2
3	梁	PZ	2.3
4	母屋	F12	1.6
5	妻板	Y10	0.7
6	屋根パネル	Y10	0.5
7	鼻隠シ	Y10	0.7
8	雨とい(別売)	硬質塩化ビニール	
PZ→一般構造用角形鋼管(JIS G 3466)			
F12→溶融亜鉛めっき鋼板(JIS G 3302)			
Y10→溶融亜鉛-5%アルミニウム合金めっき鋼板(JIS G 3317)			



外形図	NO.01 <縮尺> S=1/30 ~一般型~
	機種名 BY-24
間口奥行寸法は柱芯寸法です。	