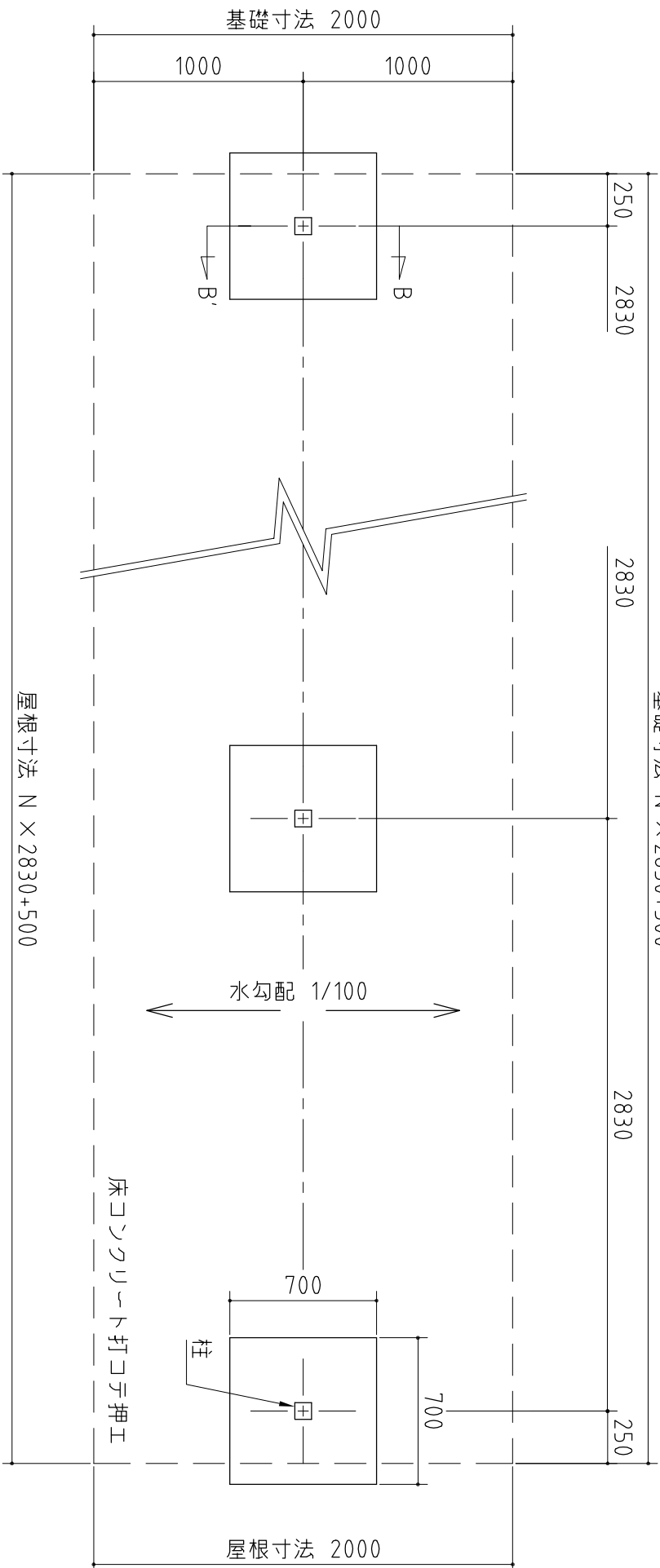
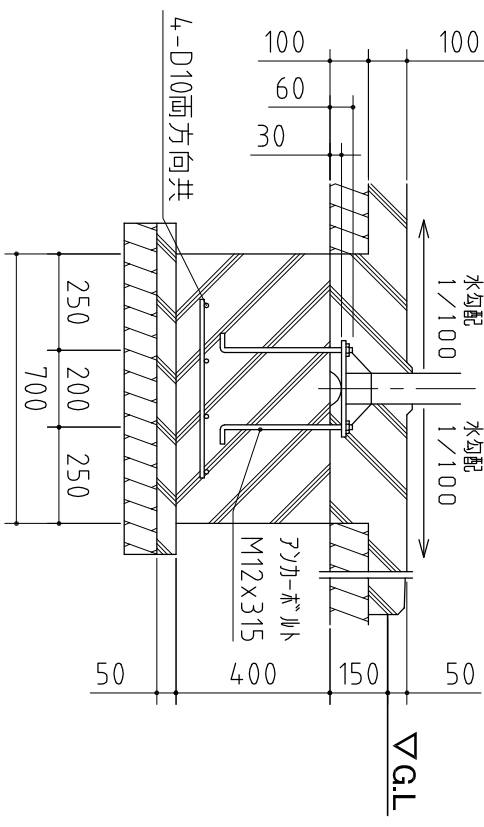


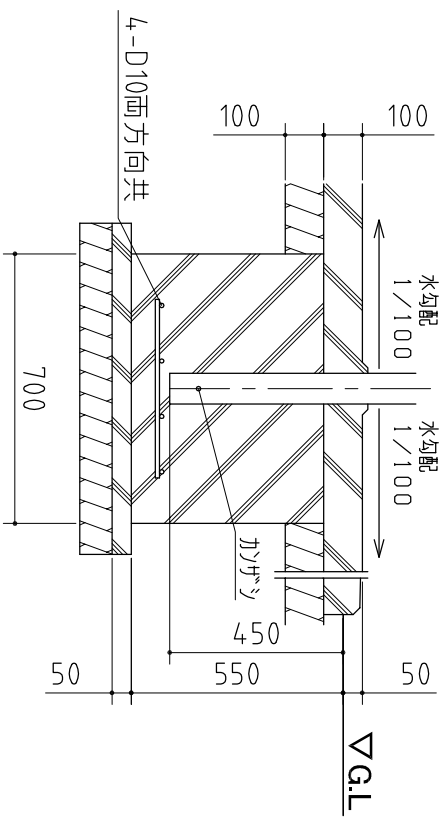
A:プレート方式基礎伏図

A-A'断面 1/20



B:埋め込み方式基礎伏図

B-B'断面 1/20



基礎図

機種名 BY-28L

NO.7 <縮尺> S=1/30
 ~一般型~
 ○間口寸法は柱芯寸法です。
 ○寒冷地等は、地域の実情に合わせた基礎にしてください。
 N:連続数