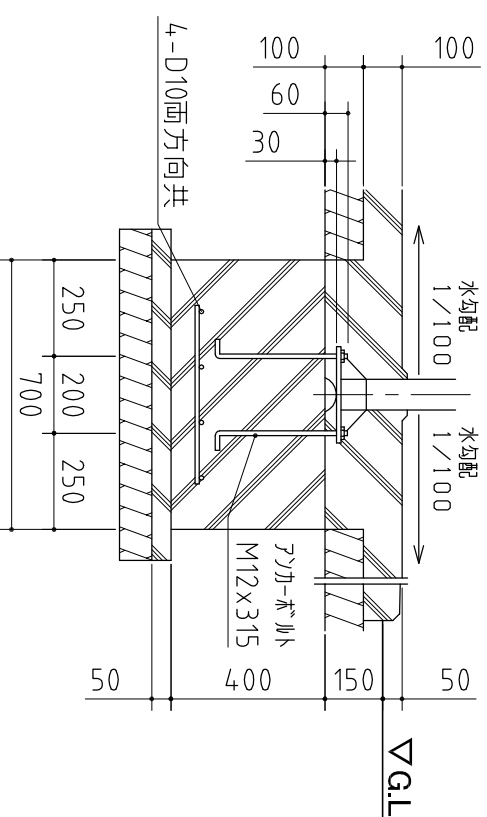
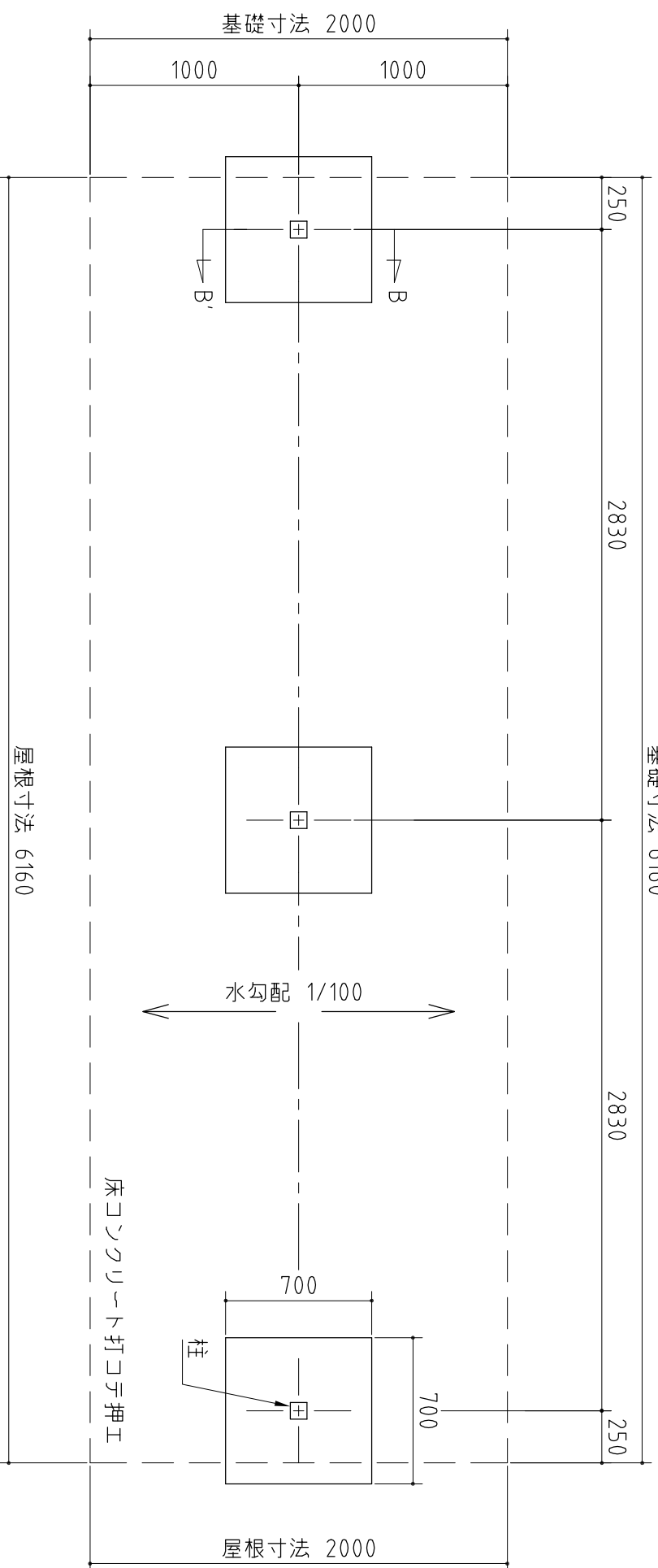


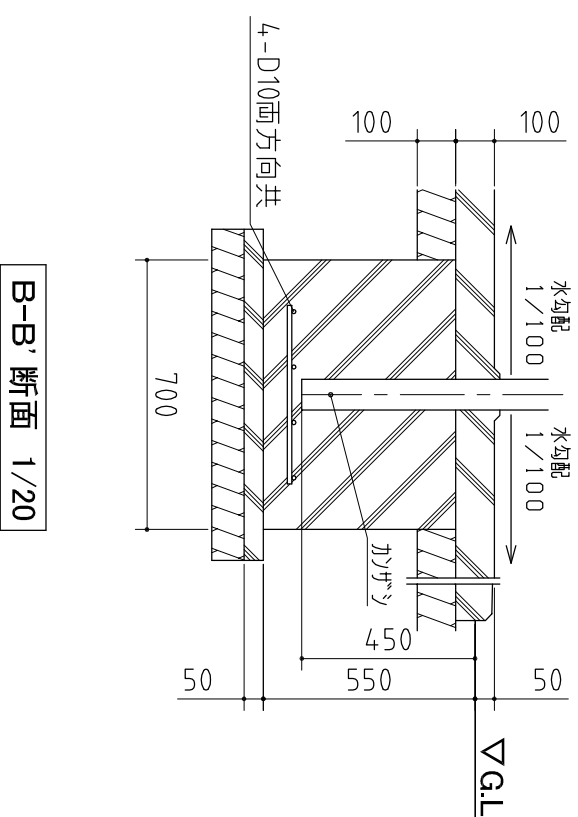
A:プレート方式基礎伏図



A-A'断面 1/20



B:埋め込み方式基礎伏図



B-B'断面 1/20

基礎図

NO.4 <縮尺>S=1/30

~一般型~

機種名

BY-28L-2

○間口寸法は柱芯寸法です。
○寒冷地等は、地域の実情に合わせた基礎にしてください。