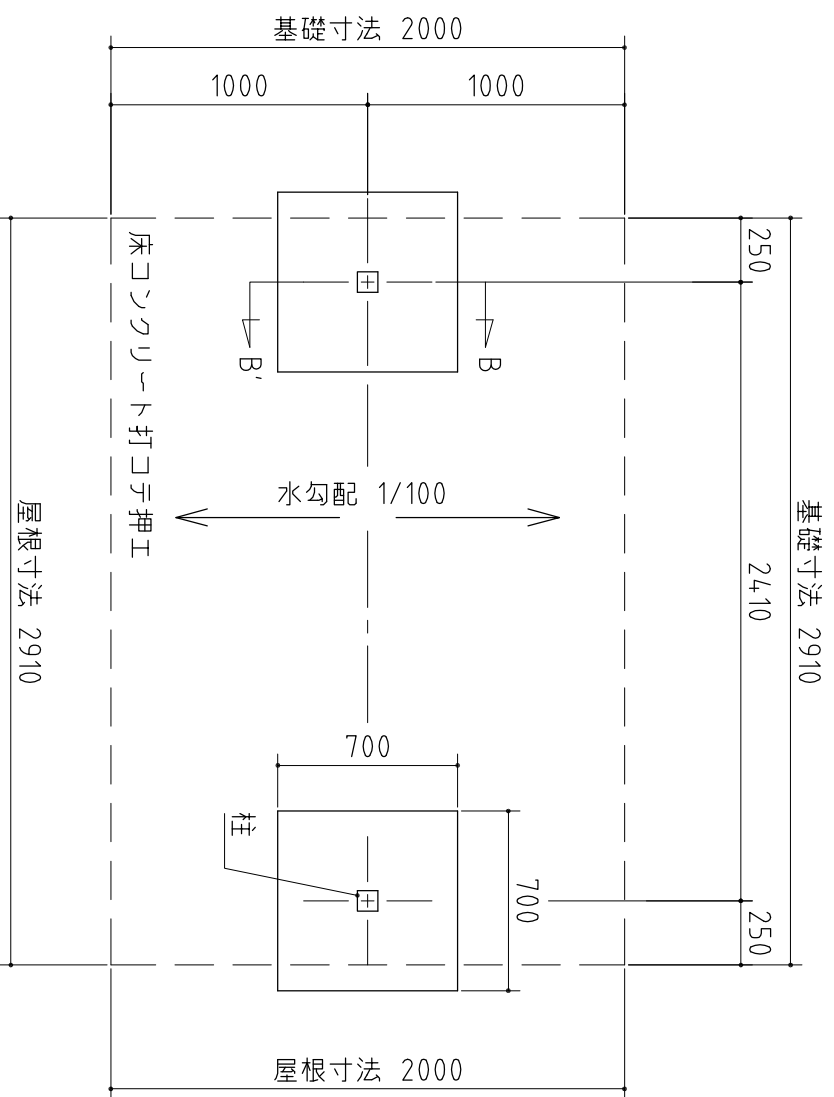
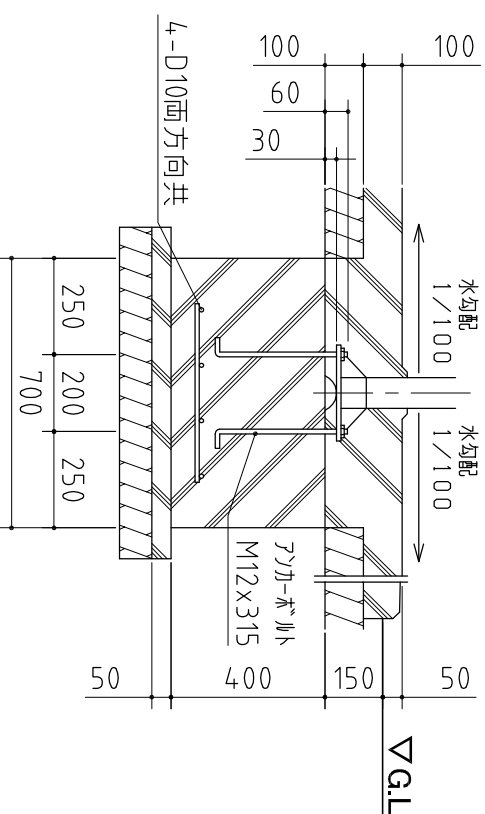


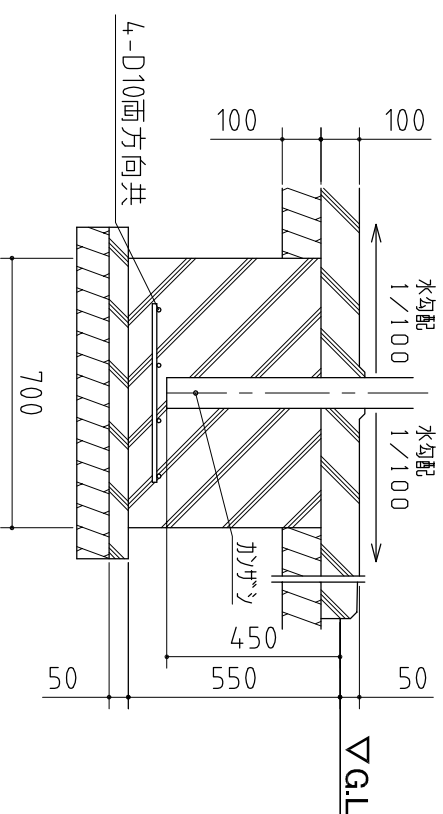
A:プレート方式基礎伏図

A-A'断面 1/20



B:埋め込み方式基礎伏図

B-B'断面 1/20



基礎図

NO.1 <縮尺>S=1/30

~一般型~

機種名

BY-24

○間口寸法は柱芯寸法です。
○寒冷地等は、地域の実情に合わせた基礎にしてください。