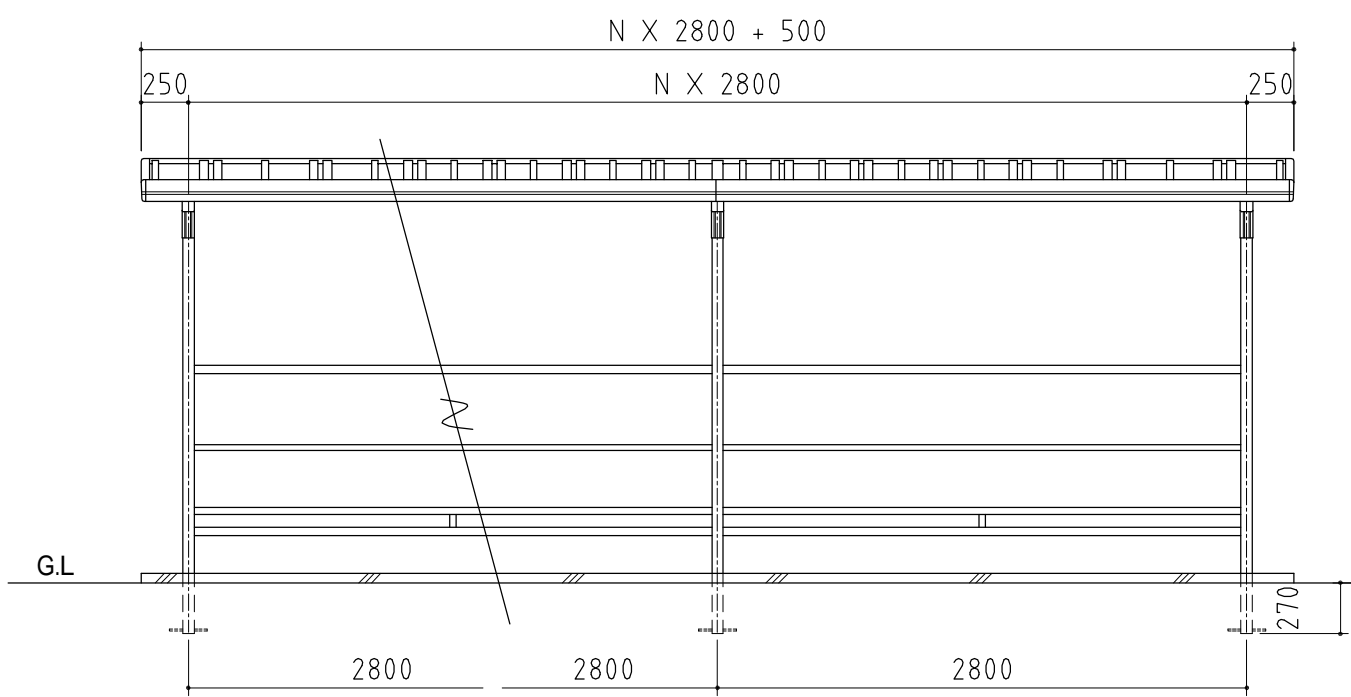
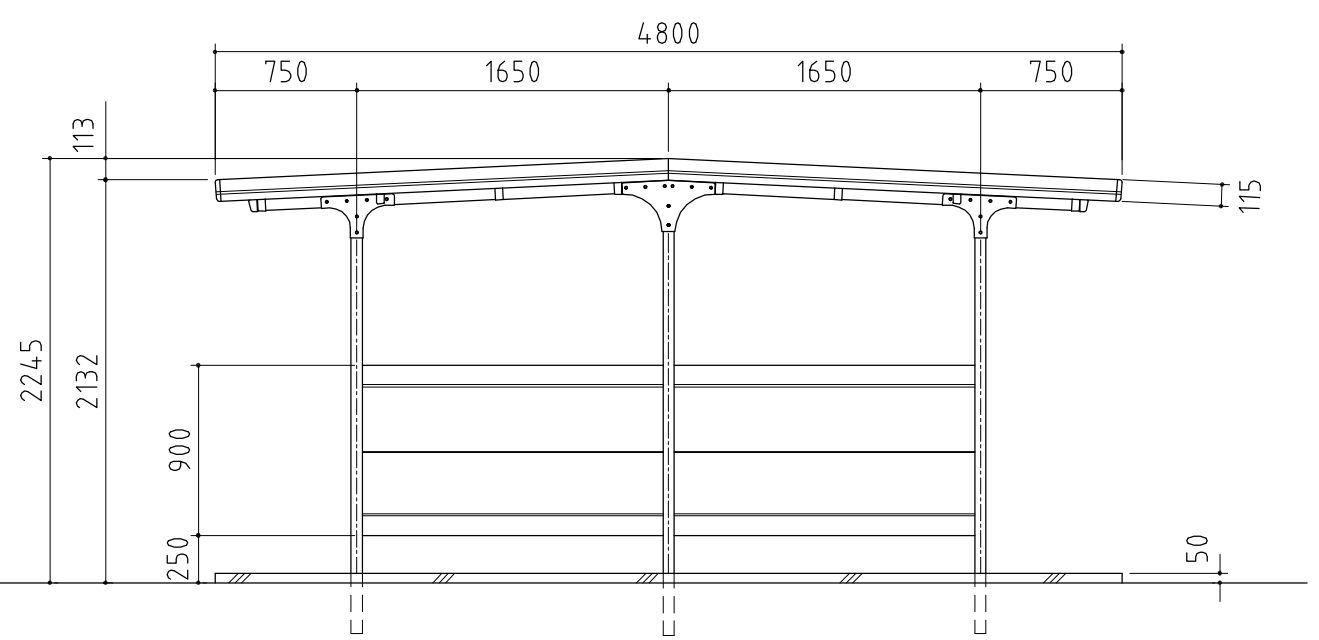


平面図



正面図



側面図

| 品番 | 部 品 名 | 材料(材質) | 単位 mm |
|----|-------|--------|-------|
| 1  | 柱     | PZ     | 2.3   |
| 2  | 梁     | PZ     | 2.3   |
| 3  | 母屋    | F12    | 1.6   |
| 4  | 梁中屋根板 | Y10    | 1.0   |
| 5  | 腰パネル  | Y10    | 0.6   |
| 6  | 屋根パネル | Y10    | 0.5   |
| 7  | 妻板    | Y10    | 0.7   |
| 8  | 鼻隠シ   | Y10    | 0.7   |
| 9  | プレート  | F12    | 2.3   |
| 10 | 車止メ棒  | F12    | 1.2   |
| 11 | 棟板    | Y10    | 1.0   |

PZ→一般構造用角形鋼管(JIS G 3466)  
 F12→溶融亜鉛めっき鋼板(JIS G 3302)  
 Y10→溶融亜鉛-5%アルミニウム合金めっき鋼板(JIS G 3317)

**外形図** NO.11 <縮尺> S=1/40  
 ~一般型~

**機種名** BF-28AL

間口奥行寸法は柱芯寸法です。 N:連続数