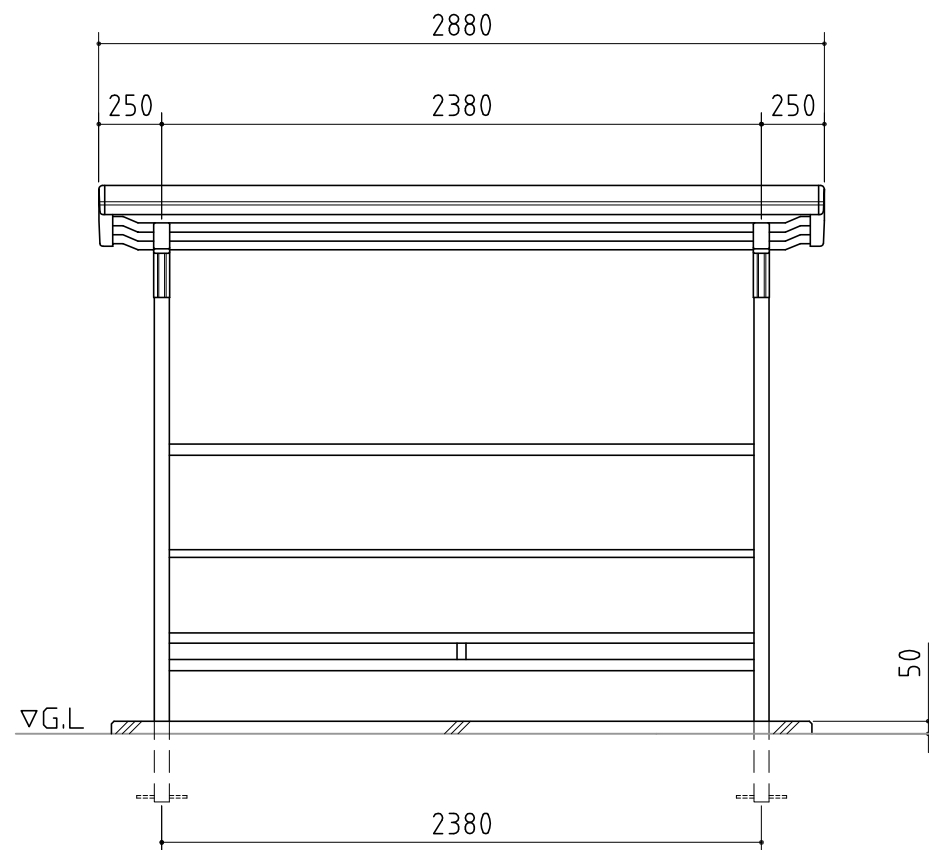
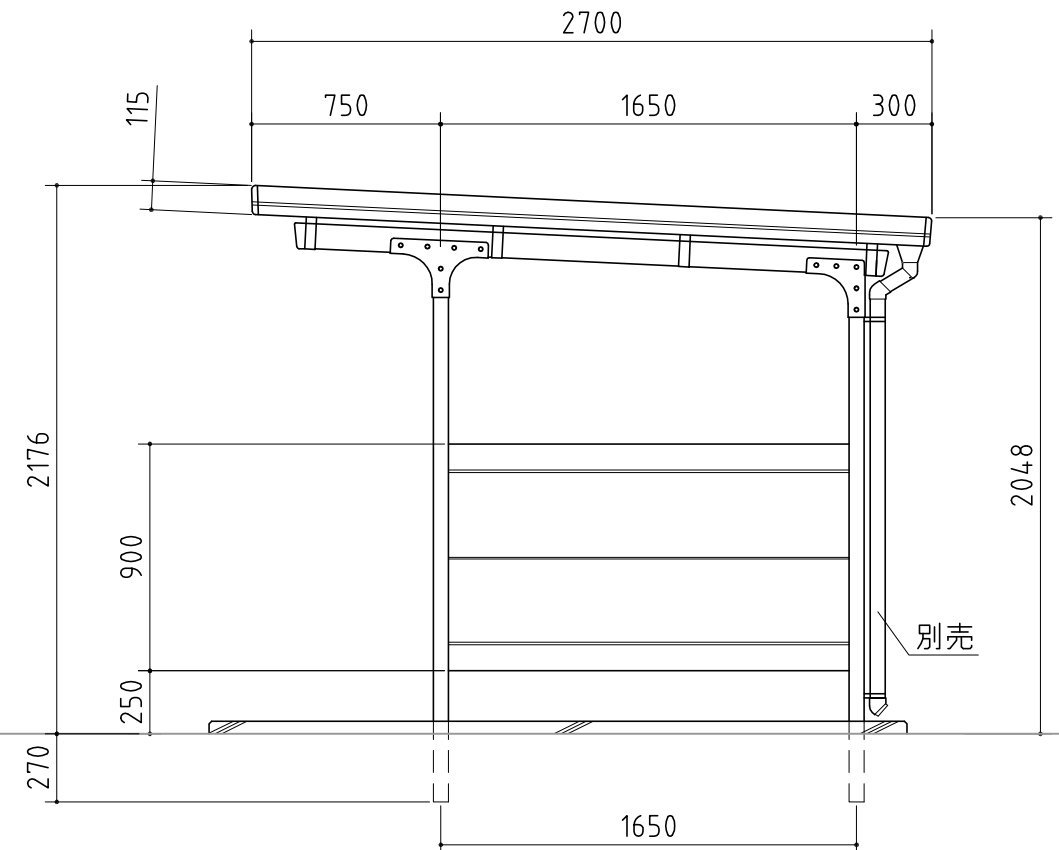


平面図



正面図



側面図

品番	部 品 名	材料(材質)	単位mm
1	柱	PZ	2.3
2	梁	F12	2.3
3	母屋	F12	2.3
4	腰パネル	F12	0.6
5	屋根パネル	Y10	0.5
6	妻板	Y10	0.7
7	鼻隠シ	Y10	0.7
8	プレート	F12	2.3
9	車止メ棒	F12	1.2
10	雨とい(別売)	硬質塩化ビニール	
PZ→一般構造用角形鋼管(JIS G 3466)			
F12→溶融亜鉛めっき鋼板(JIS G 3302)			
Y10→溶融亜鉛-5%アルミニウム合金めっき鋼板(JIS G 3317)			

<b>外形図</b>	NO.02 <縮尺> S=1/30 ~豪雪地型~
	<b>機種名</b> BF-24
○間口奥行寸法は柱芯寸法です。	