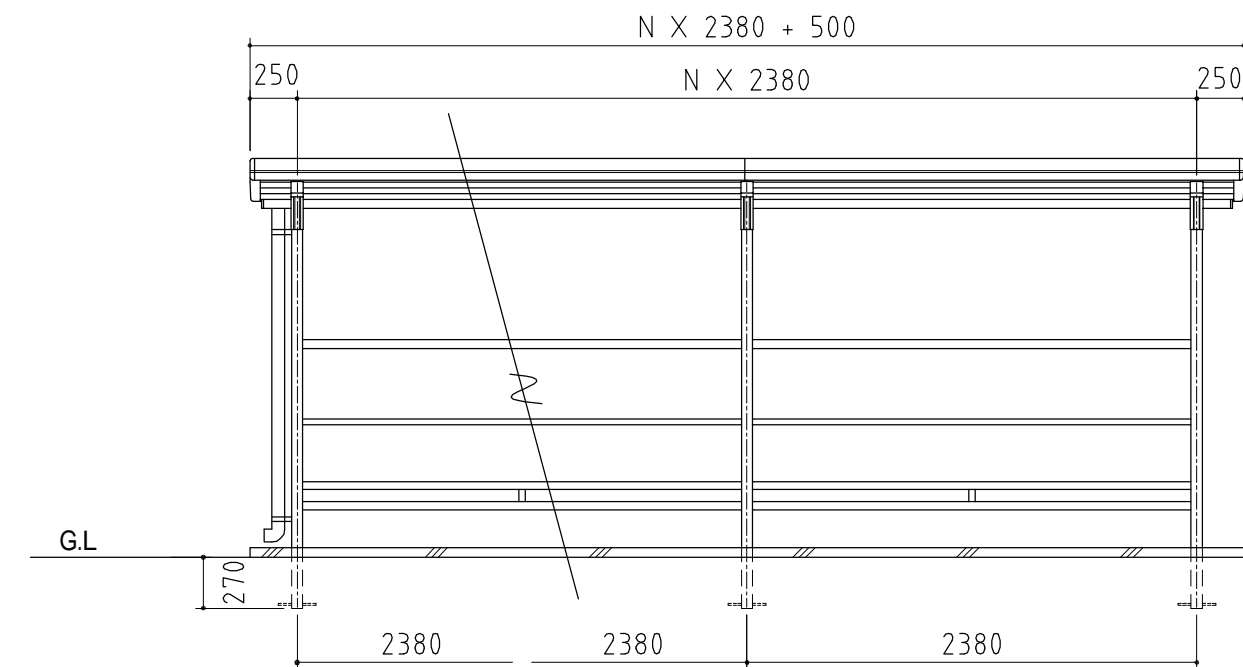
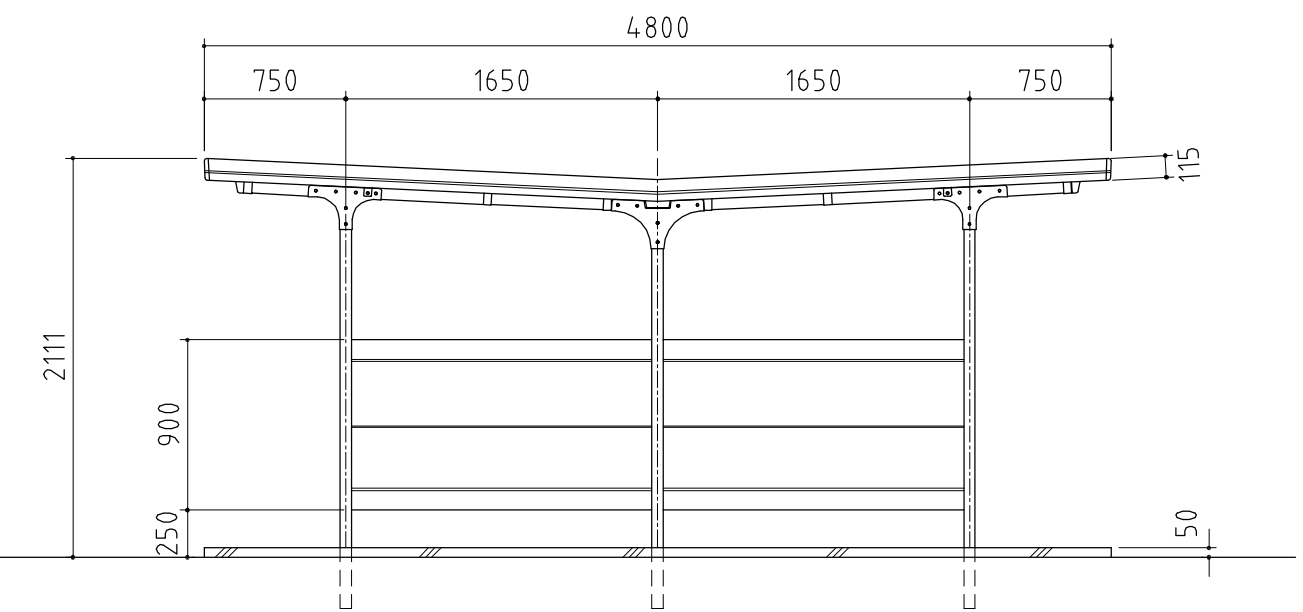


平面図



正面図



側面図

| 品番 | 部 品 名 | 材料(材質) | 単位 mm |
|----|-------|----------|-------|
| 1 | 柱 | PZ | 2.3 |
| 2 | 梁 | PZ | 2.3 |
| 3 | 母屋 | F12 | 1.6 |
| 4 | 梁中屋根板 | Y10 | 1.0 |
| 5 | 腰パネル | Y10 | 0.6 |
| 6 | 屋根パネル | Y10 | 0.5 |
| 7 | 妻板 | Y10 | 0.7 |
| 8 | 鼻隠シ | Y10 | 0.7 |
| 9 | プレート | F12 | 2.3 |
| 10 | 車止メ棒 | F12 | 1.2 |
| 11 | 雨とい | 硬質塩化ビニール | |

PZ→一般構造用角形鋼管(JIS G 3466)
 F12→溶融亜鉛めっき鋼板(JIS G 3302)
 Y10→溶融亜鉛-5%アルミニウム合金めっき鋼板(JIS G 3317)

外形図

NO.05 <縮尺> S=1/40
 ~一般型~

機種名

BF-2 4 VL

間口奥行寸法は柱芯寸法です。 N:連続数