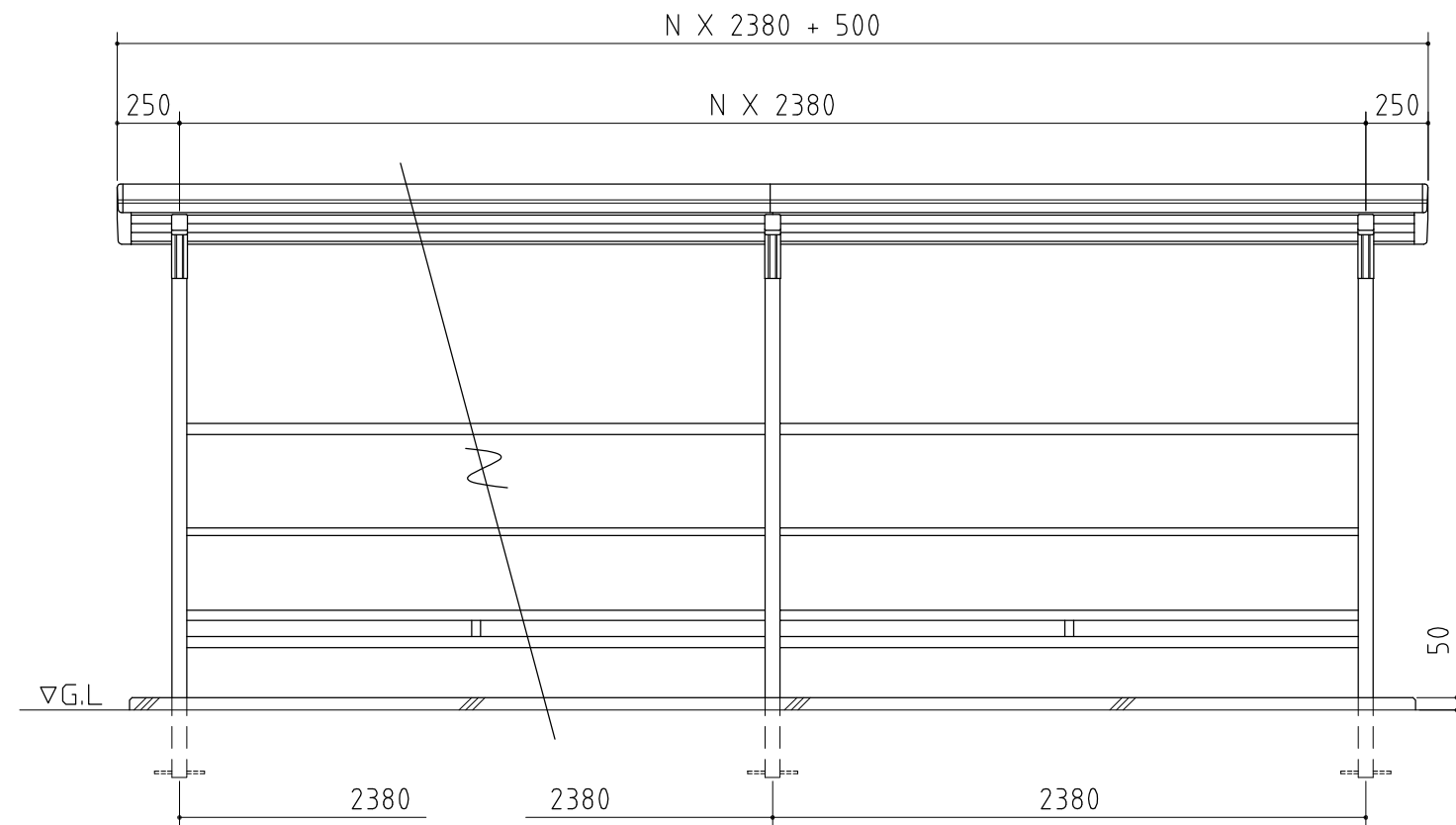
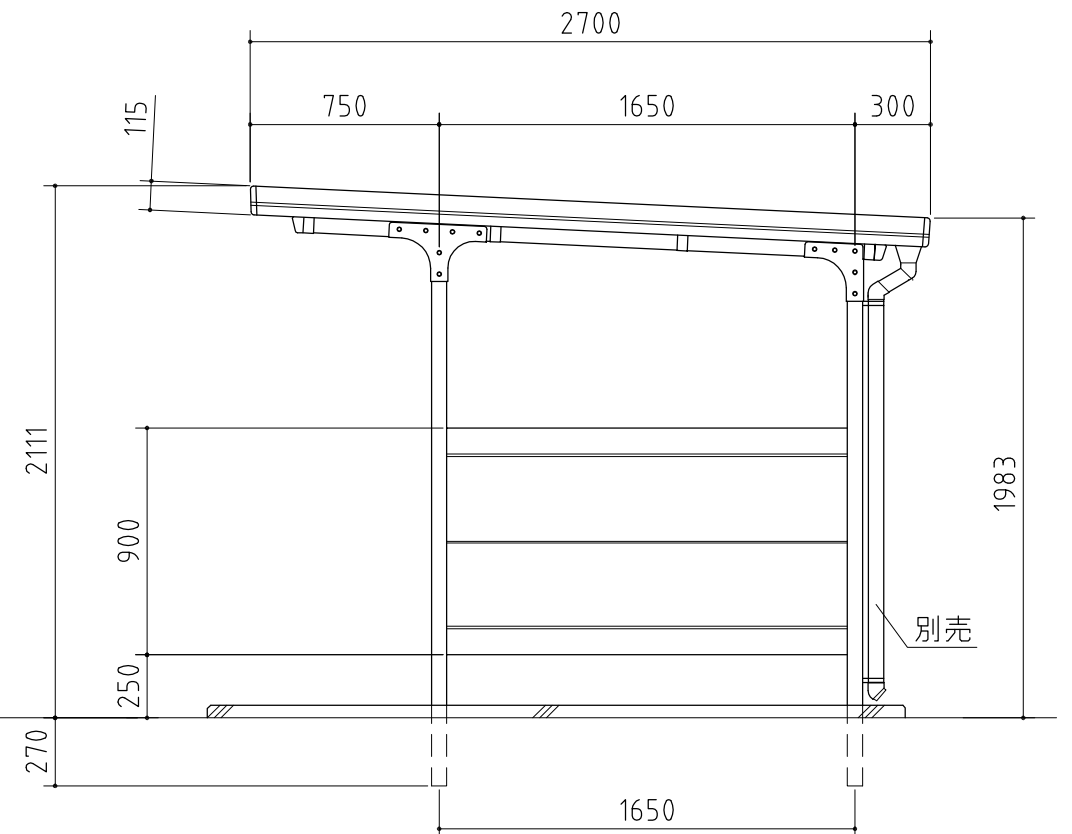


平面図



正面図



側面図

品番	部 品 名	材料 (材質)	単位 mm
1	柱	PZ	2.3
2	梁	PZ	2.3
3	母屋	F12	1.6
4	梁中屋根板	Y10	1.0
5	腰パネル	F12	0.6
6	屋根パネル	Y10	0.5
7	妻板	Y10	0.7
8	鼻隠シ	Y10	0.7
9	プレート	F12	2.3
10	車止メ棒	F12	1.2
11	雨とい (別売)	硬質塩化ビニール	

PZ→一般構造用角形鋼管 (JIS G 3466)
 F12→溶融亜鉛めっき鋼板 (JIS G 3302)
 Y10→溶融亜鉛-5%アルミニウム合金めっき鋼板 (JIS G 3317)

外形図 NO.09 <縮尺> S=1/30
 ~一般型~

機種名 BF-24L

○間口奥行寸法は柱芯寸法です。 N:連続数