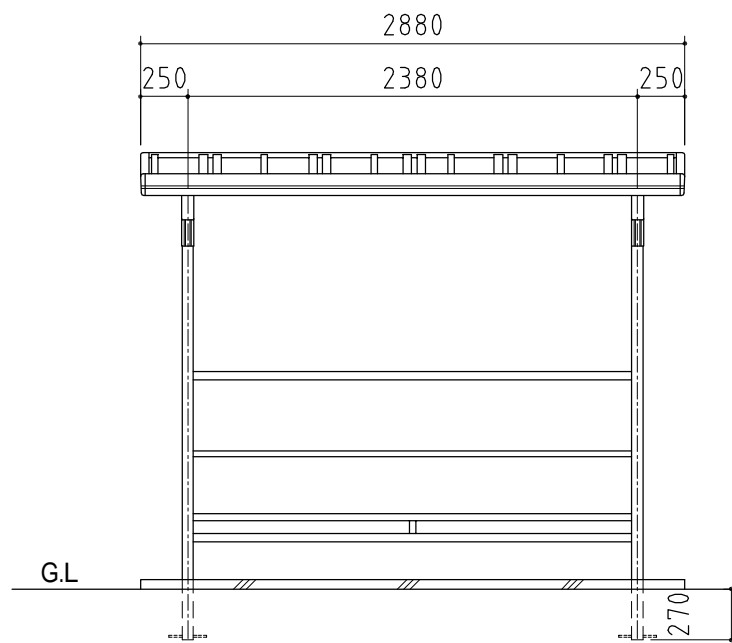
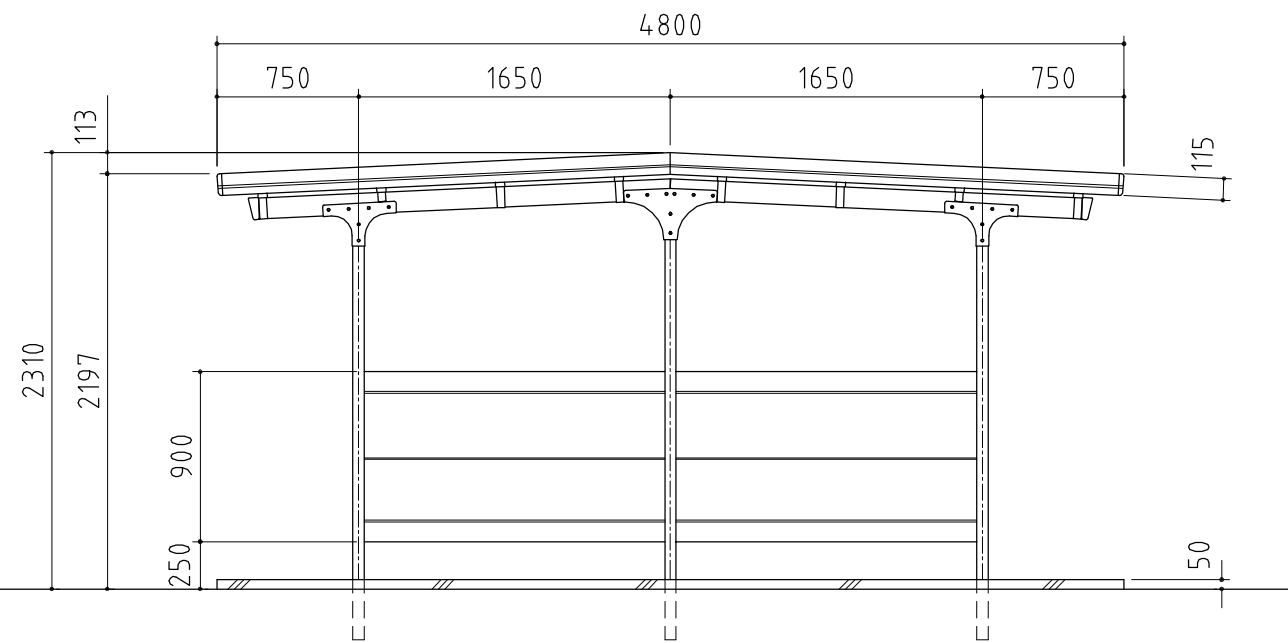


平面図



正面図



側面図

品番	部 品 名	材料(材質)	単位 mm
1	柱	PZ	2.3
2	梁	F12	2.3
3	母屋	F12	2.3
4	腰パネル	Y10	0.6
5	屋根パネル	Y10	0.5
6	妻板	Y10	0.7
7	鼻隠シ	Y10	0.7
8	プレート	F12	2.3
9	車止メ棒	F12	1.2
10	棟板	Y10	1.0

PZ→一般構造用角形鋼管(JIS G 3466)  
 F12→溶融亜鉛めっき鋼板(JIS G 3302)  
 Y10→溶融亜鉛-5%アルミニウム合金めっき鋼板(JIS G 3317)

**外形図** NO.02 <縮尺> S=1/40  
 ~多雪地型~

**機種名** BF-24A

間口奥行寸法は柱芯寸法です。