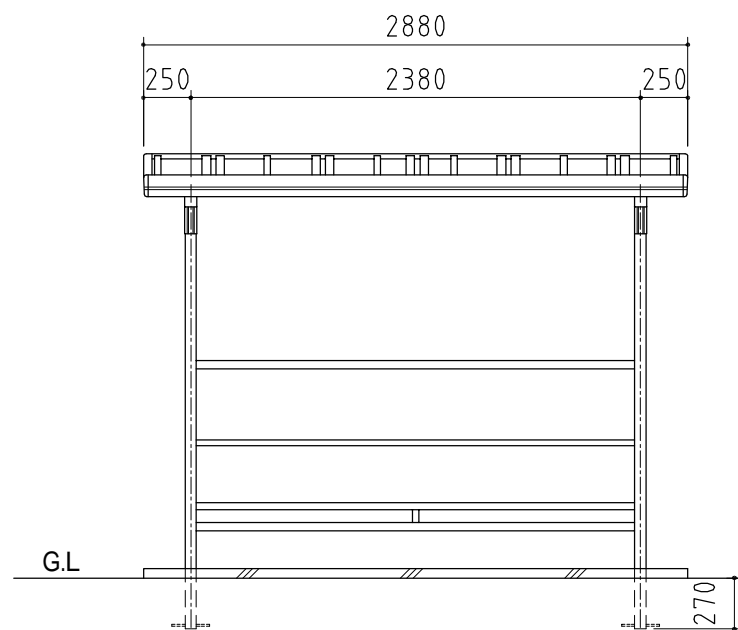
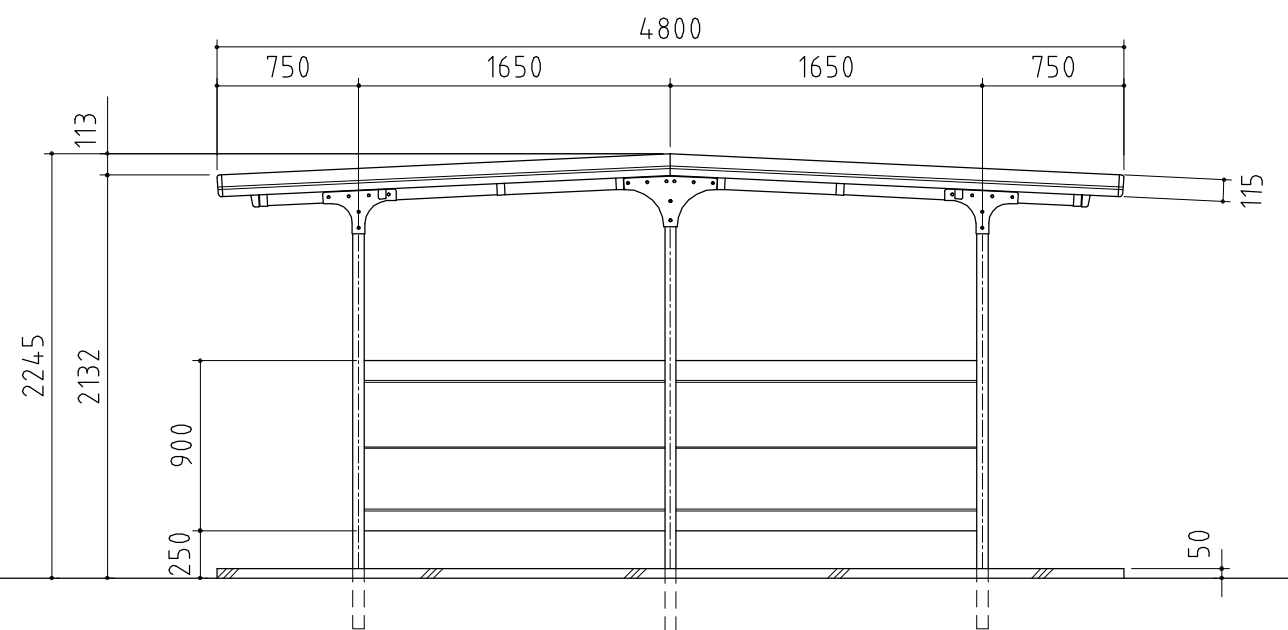


平面図



正面図



側面図

品番	部品名	材料(材質)	単位	mm
1	柱	PZ	2.3	
2	梁	PZ	2.3	
3	母屋	F12	1.6	
4	腰パネル	Y10	0.6	
5	屋根パネル	Y10	0.5	
6	妻板	Y10	0.7	
7	鼻隠シ	Y10	0.7	
8	プレート	F12	2.3	
9	車止メ棒	F12	1.2	
10	棟板	Y10	1.0	
PZ→一般構造用角形鋼管(JIS G 3466)				
F12→溶融亜鉛めっき鋼板(JIS G 3302)				
Y10→溶融亜鉛-5%アルミニウム合金めっき鋼板(JIS G 3317)				

外形図

NO.01 <縮尺> S=1/40  
~一般型~

機種名

BF-24A

間口奥行寸法は柱芯寸法です。