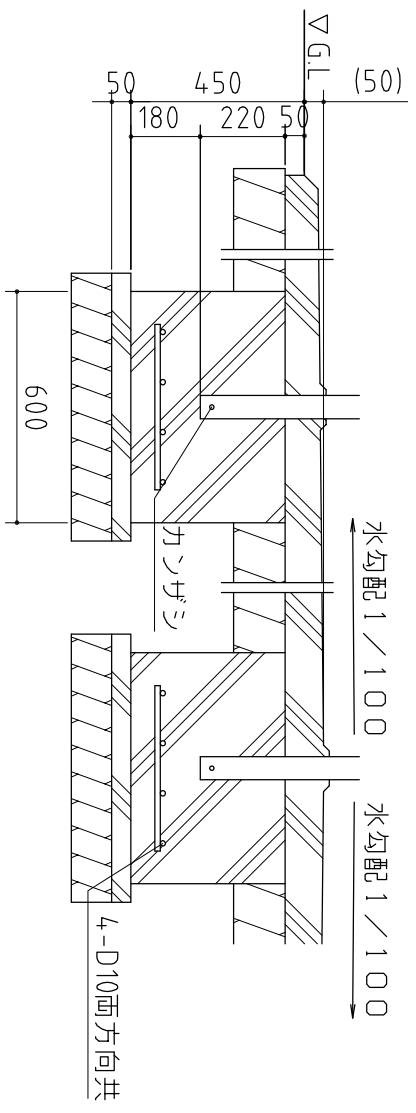


基礎断面図 1/20



(注意)
 基礎寸法は標準施工を示します。
 地域の実情に合わせて設計してください。

基礎図 NO.1 <縮尺> S=1/40
 ~一般型・多雪地型~

機種名 BF-24A

○間口奥行寸法は柱芯寸法です。