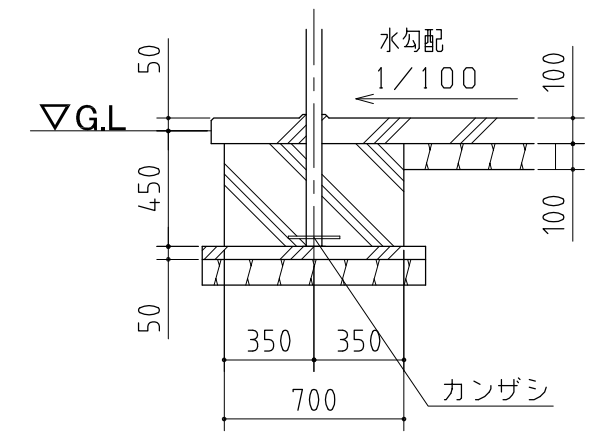


A-A' 断面



B-B' 断面

<b>基礎図</b>	<縮尺> S=1/30 ~多雪地型~
	<b>機種名</b> BP-28SUL-2
<small>○間口寸法は柱芯寸法です。 ○寒冷地等は、地域の実情に合わせた基礎にしてください。</small>	