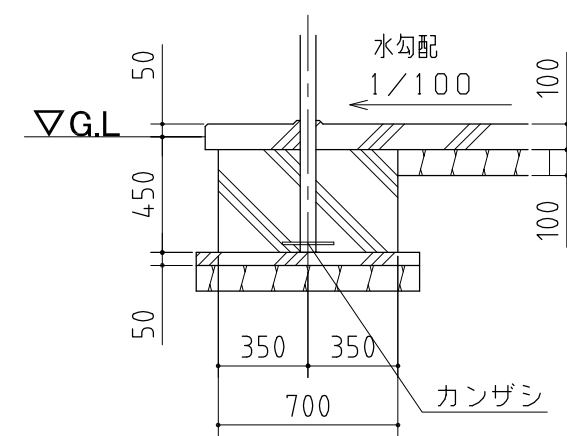


A-A' 断面



B-B' 断面

基礎図

<縮尺> S=1/30
~多雪地型~

機種名 BP-24SPL-2

○間口寸法は柱芯寸法です。
○寒冷地等は、地域の実情に合わせた基礎にしてください。