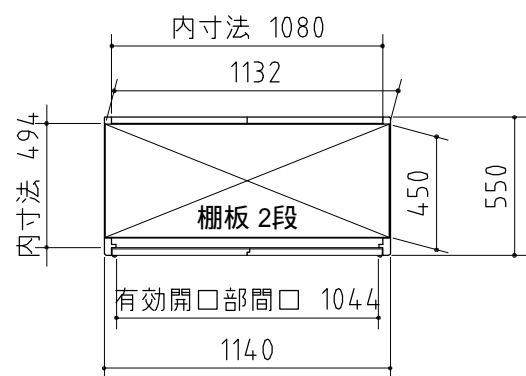
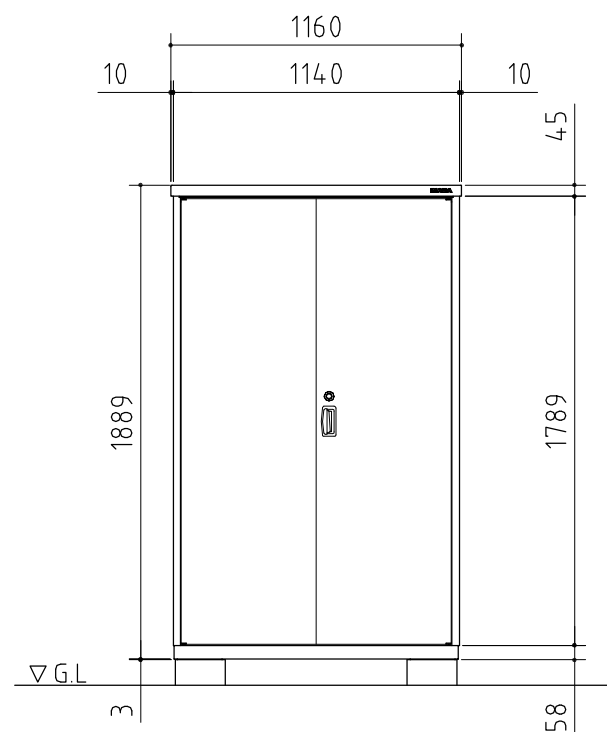


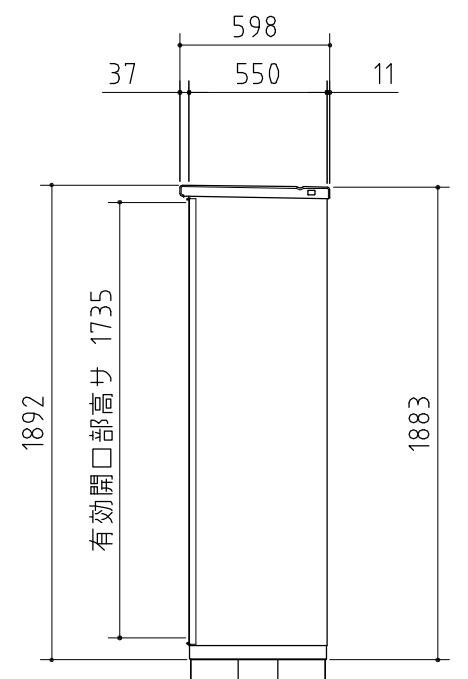
品番	部品名	材料(材質)	単位	mm
1	ベース	F12	1.2	1.0
2	ベース下枠	F12	1.2	1.0
3	側板	F12	0.6	
4	壁パネル	F12	0.5	
5	屋根	F12	0.6	
6	扉	F12	0.6	
7	床パネル	F12	0.6	
8	棚板(2枚)	F12	0.6	
F12→溶融亜鉛めっき鋼板(JIS G 3302)				
※ベース調整範囲: 32mm				



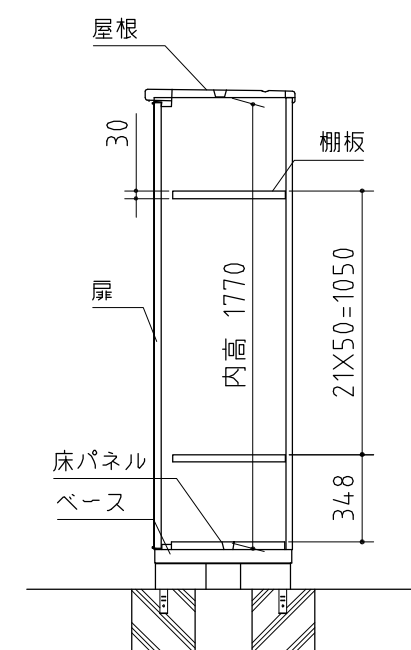
平面図



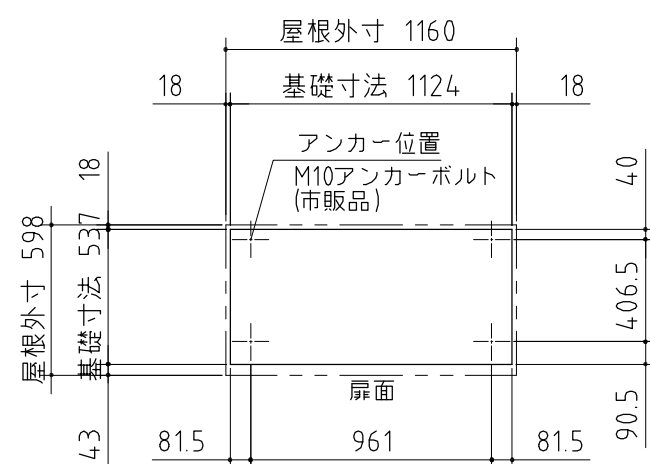
正面図



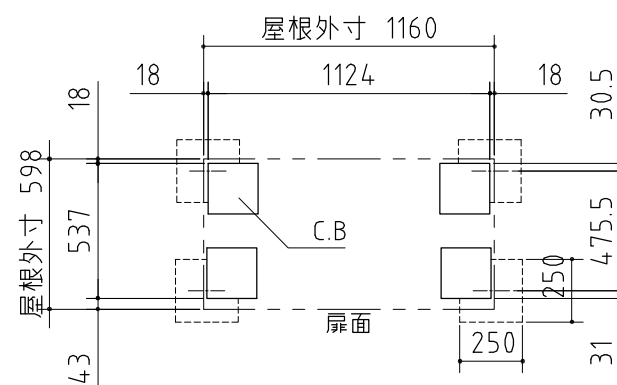
側面図



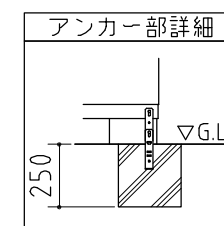
断面図



ベタ基礎図



ブロック置基礎図



仕様図

NO.20

<縮尺> S=1/30

機種名

BJN - 115E

○有効開口寸法: 1044 × 1735 (mm) ○床面積: 0.86㎡(0.26坪)