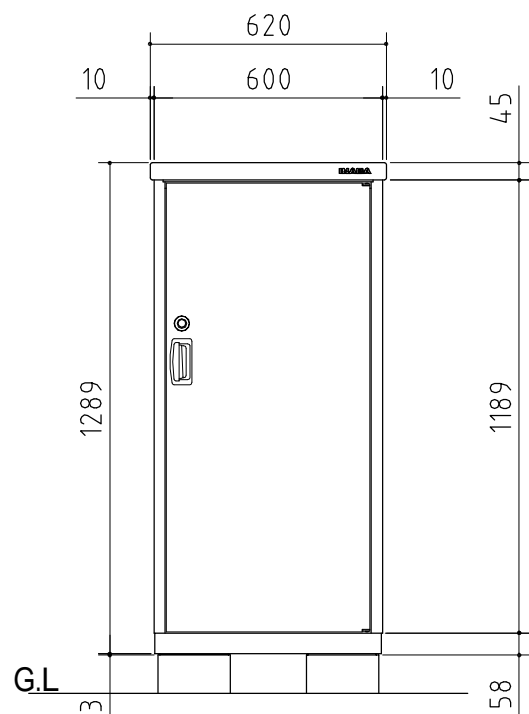
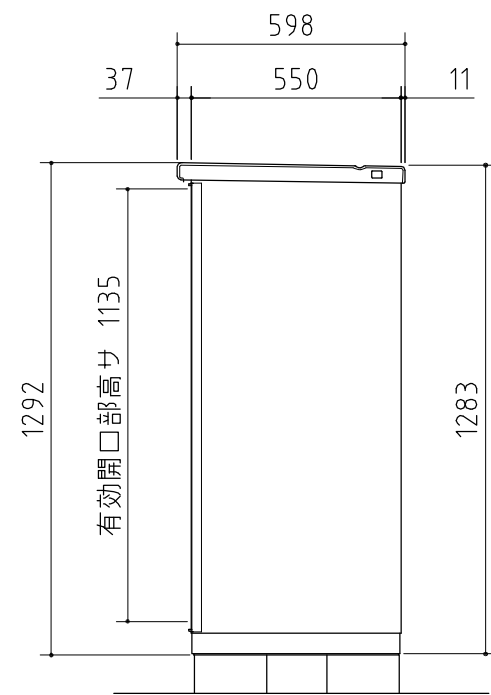


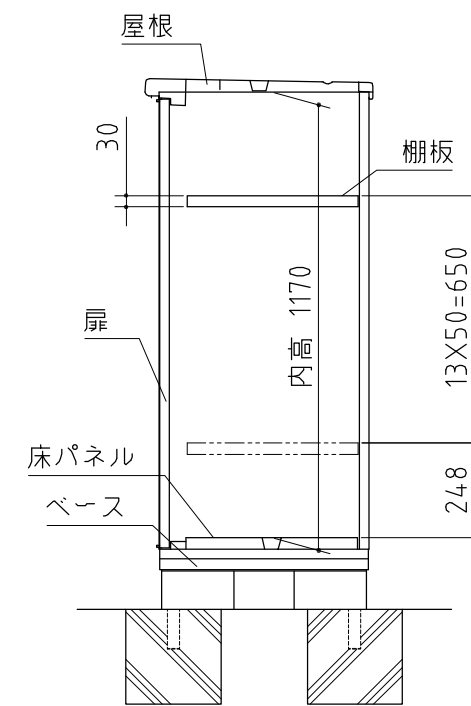
平面図



正面図

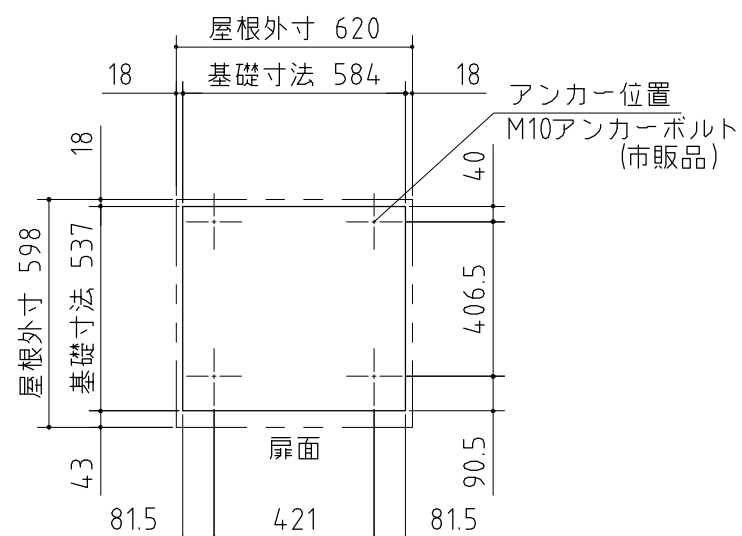


側面図

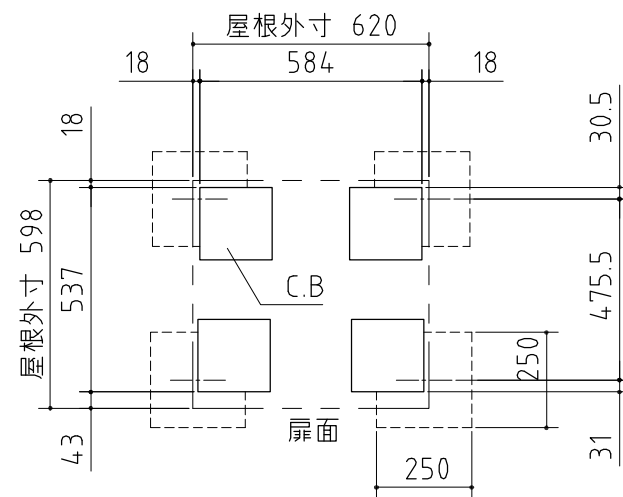


断面図

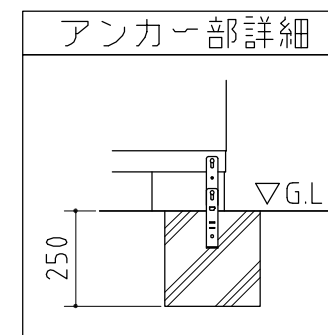
付属の棚板は1枚になります。



ベタ基礎図



ブロック置基礎図



仕様図

NO.002

<縮尺> S=1/20

機種名

BJN - 065C

○有効開口寸法:506×1135 (mm) ○床面積:0.33㎡(0.10坪)

品番	部品名	材料(材質)	単位	mm
1	ベース	F12	1.2	1.0
2	ベース下枠	F12	1.2	1.0
3	側板	F12	0.6	
4	壁パネル	F12	0.5	
5	屋根	F12	0.7	
6	扉	F12	0.6	
7	床パネル	F12	0.6	
8	棚板(1枚)	F12	0.6	

F12→溶融亜鉛めっき鋼板 (JIS G 3302)
 ※ベース調整範囲:32mm