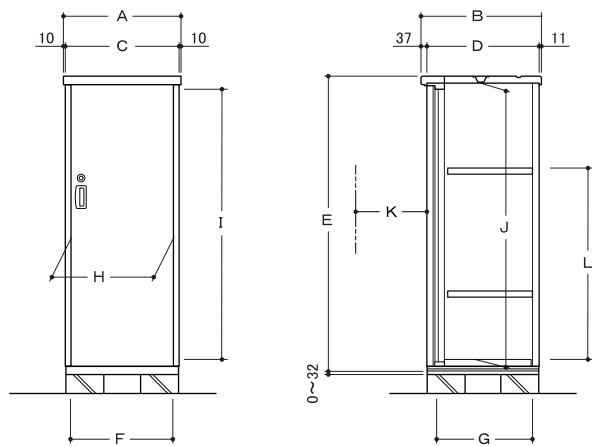


詳細寸法表

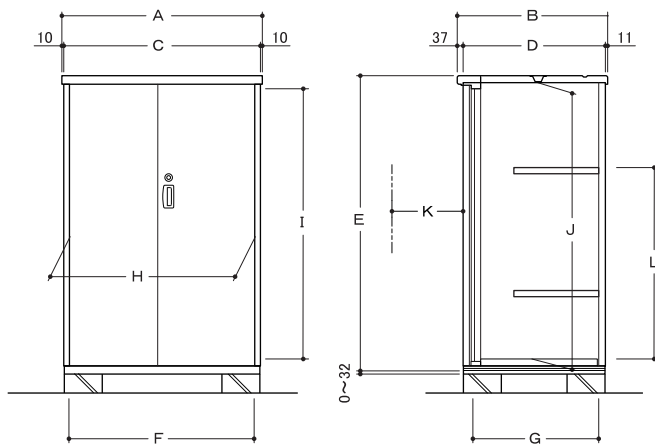
＜BJNシリーズ＞

BJN-065A, 065C, 065D, 067D, 065E, 067E



L	Aタイプ	198～648mmで10段調節
	Cタイプ	248～898mmで14段調節
	Dタイプ	298～1148mmで18段調節
	Eタイプ	348～1398mmで22段調節 (50mmピッチ)

BJN-095A, 095C, 095D, 097D, 099D, 095E, 097E, 099E
115A, 115C, 115D, 117D, 119D, 115E, 117E, 119E



L	Aタイプ	198～648mmで10段調節
	Cタイプ	248～898mmで14段調節
	Dタイプ	298～1148mmで18段調節
	Eタイプ	348～1398mmで22段調節 (50mmピッチ)

機種	面積 (m ²)	屋根回り寸法		土台回り寸法		高さ E	内部寸法		有効開口寸法		内高 J	扉の出 K					
		A	B	C	D		F	G	H	I							
BJ-065A	0.33	620	598	600	550	992	595	494	506	835	870	530					
065C						1,292				1,135	1,170						
065D						1,592				1,435	1,470						
067D						0.45				798	750		1,592	540	694	1,735	1,770
065E						0.33				598	550		1,892	595	494	1,735	1,770
067E						0.45				798	750		1,892	540	694	1,735	1,770
095A	0.50	920	598	900	550	992	895	494	804	835	870	420					
095C						1,292				1,135	1,170						
095D						1,592				1,435	1,470						
097D						0.68				798	750		1,592	840	694	1,435	1,470
099D						0.81				948	900		1,592	840	844	1,435	1,470
095E						0.50				598	550		1,892	895	494	1,735	1,770
097E						0.68				798	750		1,892	840	694	1,735	1,770
099E						0.81				948	900		1,892	840	844	1,735	1,770
115A						0.63				1,160	598		1,140	550	992	1,135	494
115C	1,292	1,135	1,170														
115D	1,592	1,435	1,470														
117D	0.86	798	750	1,592	1,080		694	1,435	1,470								
119D	1.03	948	900	1,592	1,080		844	1,435	1,470								
115E	0.63	598	550	1,892	1,135		494	1,735	1,770								
117E	0.86	798	750	1,892	1,135		494	1,735	1,770								
119E	1.03	948	900	1,892	1,080		844	1,735	1,770								

(単位:mm)